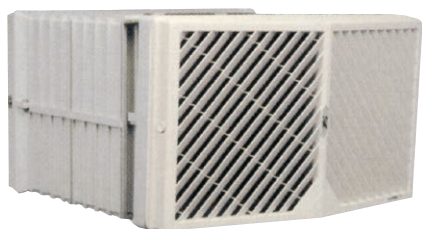
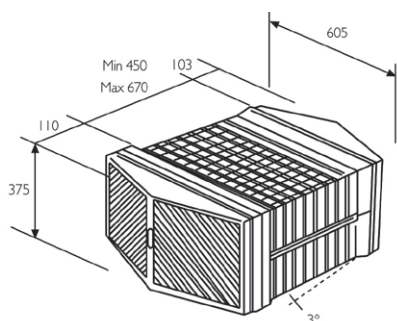


Εναλλάκτης Θερμότητας Αέρα - Αέρα HR 500



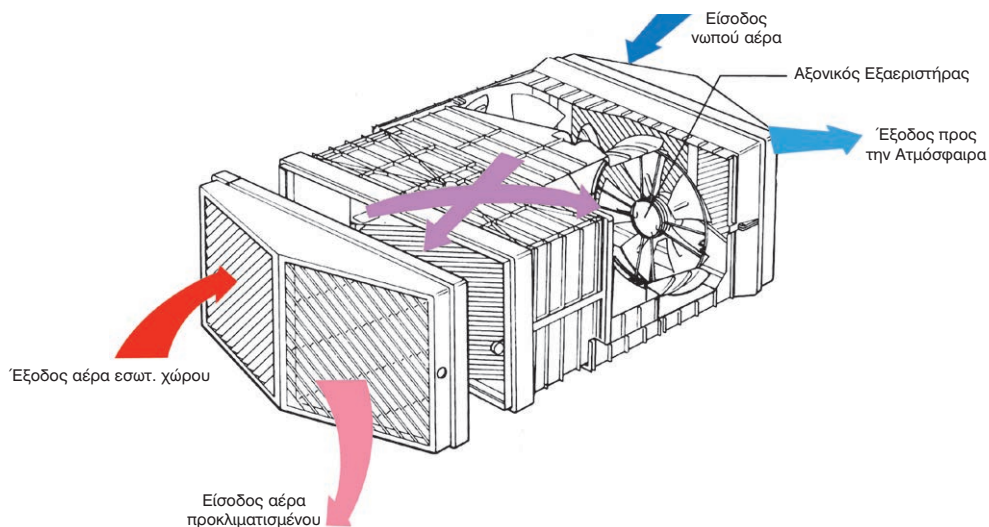
Vent-Axia



- Εναλλάκτης τοίχου που συνδυάζει τον εξαερισμό ενός χώρου παράλληλα με την ανάκτηση τμήματος της θερμότητας από τον εξερχόμενο αέρα (ψυχρό ή θερμό)
- Κατάλληλος για εγκατάσταση σε χώρους συνάθροισης, γραφεία, σχολεία, βιβλιοθήκες, αίθουσες υπολογιστών, γυμναστήρια κ.λπ., καθώς και σε ποικίλους επαγγελματικούς χώρους
- Απλή τοποθέτηση, εύκολος καθαρισμός
- Η μονάδα μπορεί να λειτουργήσει σαν εναλλάκτης αέρα-αέρα με απόδοση έως και **550 m³/h** προ-κλιματισμένου αέρα ή σαν εξαεριστήρας με απόδοση **900 m³/h** χρησιμοποιώντας και τους 2 εξαεριστήρες για απαγωγή αέρα
- Σχεδιασμένος για συνεχή λειτουργία ο εναλλάκτης μπορεί να ανακτήσει μέχρι και **70%** της θερμότητας από τον εξερχόμενο αέρα, ελέγχοντας αποτελεσματικά την εσωτερική σχετική υγρασία
- Η μονάδα διαθέτει πλεονέμενο φίλτρο αέρα υψηλής απόδοσης για τη συγκράτηση σκόνης, ρύπων κ.λπ.
- Διαθέσιμες 3 επιλογές ταχύτητας
- Ο ηλεκτροκινητήρας είναι μονοφασικός 50 Hz, με ρουλεμάν κλειστού τύπου αυτολιπαινόμενα και διαθέτει θερμικό προστασίας
- Οι φτερωτές είναι κατασκευασμένες από πολυμερές υλικό δυναμικά ζυγοσταθμισμένες
- Η μονάδα συνεργάζεται με μία σειρά από διακόπτες και αισθητήρες όπως: Αισθητήριο υγρασίας, χρονοδιακόπτες κ.λπ.
- Βάρος 16 Kg
- Ο τύπος **HR 500X** διαθέτει ηλεκτρονικά ανοιγόμενες περσίδες.

Σειρά HR 500

Ταχύτητα	Παροχή Εισόδου (m ³ /h)	Παροχή Εξόδου (m ³ /h)	Παροχή Μόνο Εξαερισμού (m ³ /h)	Ισχύς (W)	Στάθμη Θορύβου dB (A)	Τύπος	Τιμή
1	320	350	600	200 max	53 max	HR 500	€ 1.930,00
2	410	450	750			HR 500X	€ 2.692,00
3	500	550	900			HR 500X	€ 2.692,00



Αξεσουάρ



Ρυθμιστής AK 20



Χρονοδιακόπτης Vent Axia



Αισθητήριο Ποιότητας Αέρα Vent Axia



Αισθητήρας Υγρασίας Vent Axia