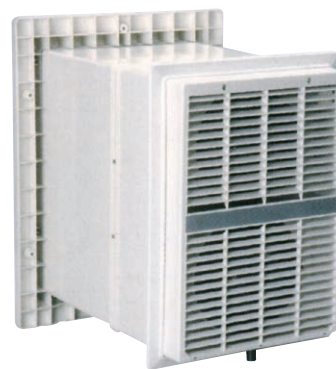


## Εναλλάκτης Θερμότητας Αέρα - Αέρα HR 300

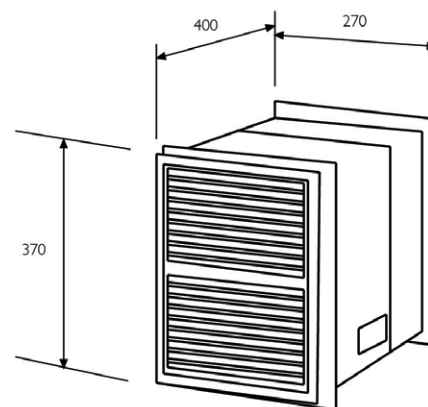
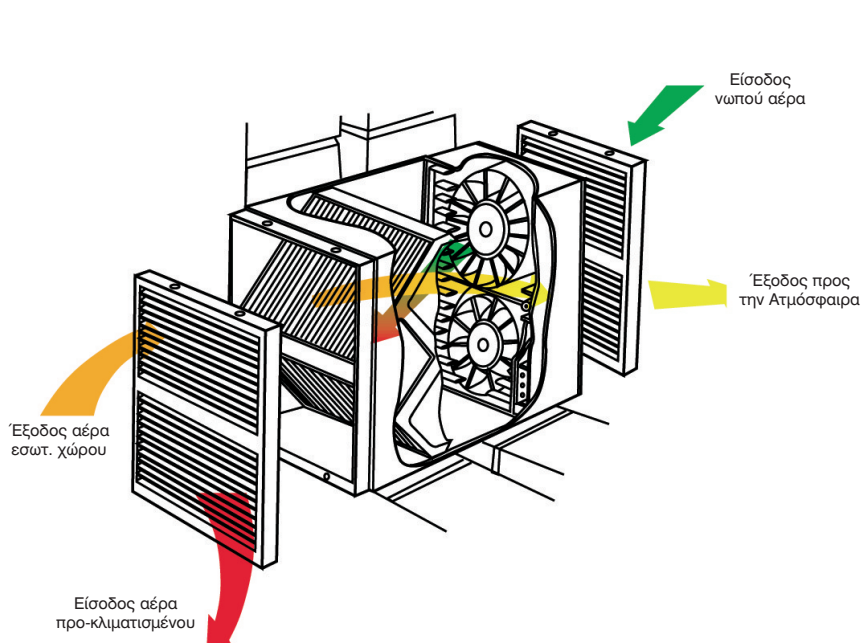
- Εναλλάκτης τοίχου που συνδυάζει τον εξαερισμό ενός χώρου παράλληλα με την ανάκτηση τιμήματος της θερμότητας από τον εξερχόμενο αέρα (ψυχρό ή θερμό)
- Κατάλληλος για εγκατάσταση σε χώρους συνάθροισης, γραφεία, σχολεία, βιβλιοθήκες κ.λπ., καθώς και σε ποικίλους επαγγελματικούς χώρους
- Εύκολη τοποθέτηση
- Σχεδιασμένος για συνεχή λειτουργία ο εναλλάκτης μπορεί να ανακτήσει μέχρι και **70%** της θερμότητας από τον εξερχόμενο αέρα, ελέγχοντας αποτελεσματικά την εσωτερική σχετική υγρασία
- Η μονάδα διαθέτει πλεονόμμο φίλτρο αέρα υψηλής απόδοσης για την συγκράτηση σκόνης, ρύπων κ.λπ.
- Διαθέσιμες 3 επιλογές ταχύτητας
- Ο ηλεκτροκινητήρας είναι μονοφασικός 50 Hz, με ρουλεμάν κλειστού τύπου αυτολιπαινόμενα και διαθέτει θερμικό προστασίας
- Φτερωτές κατασκευασμένες από πολυμερές υλικό δυναμικά ζυγοσταθμισμένες
- Η μονάδα συνεργάζεται με μία σειρά από διακόπτες και αισθητήρες όπως: Διακόπτης 3 ταχυτήτων, αισθητήριο υγρασίας, χρονοδιακόπτες κ.λπ.
- Βάρος 11 Kg



Vent-Axia

Σειρά HR 300

Τύπος	Ταχύτητα	Παροχή Εισόδου (m <sup>3</sup> /h)	Παροχή Εξόδου (m <sup>3</sup> /h)	Ισχύς (W)	Στάθμη Θορύβου dB (A)	Τιμή
HR 300	1	75	70	108	37	€ 1.170,00
	2	210	190	108	40	
	3	300	270	108	44	



### Αξεσουάρ



Ρυθμιστής AK 20



Διακόπτης 3 Ταχυτήτων



Αισθητήριο Ποιότητας Αέρα Vent Axia



Αισθητήρας Υγρασίας Vent Axia