



Φορητός Αξονικός Εξαεριστήρας Κυλινδρικής Διατομής Σειράς ΚΙΤ ΗΙ

- Σετ εξαρτημάτων συμβατό με τους εξαεριστήρες κυλινδρικής διατομής των σειρών ΗΜ, ΗΜΑ, ΗΜΦ, ΗΜΦΧ που επιτρέπει την μετατροπή των εξαεριστήρων σε φορητούς
- Δυνατότητα περιστροφής του εξαεριστήρα για την ρύθμιση της κατεύθυνσης του αέρα

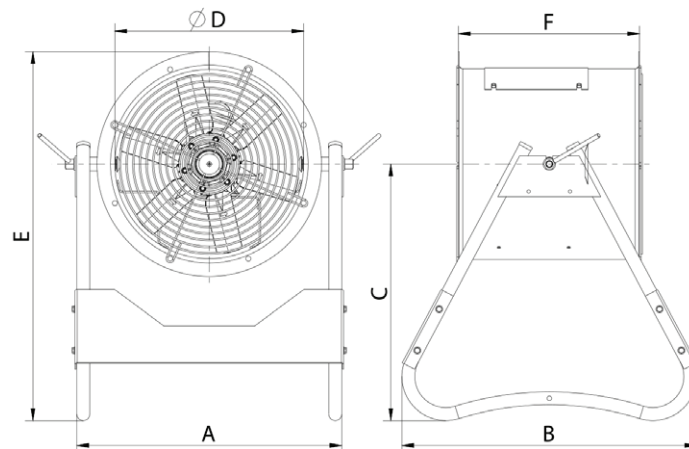
ΚΙΤ ΗΙ

Σετ αποτελούμενο από:

- Βάση στήριξης του εξαεριστήρα κατασκευασμένη από χαλυβδοέλασμα προστατευμένο με εποξειδικές ρητίνες πολυεστέρα, διαθέσιμη σε 6 μεγέθη: 350mm, 400mm, 450mm, 560mm, 630mm, 710mm
- Προστατευτικό πλέγμα και στις δύο πλευρές σύμφωνα με την οδηγία ROHS 2002/95/EC Directive (Restriction of the Use of Certain Hazardous Substances in Electrical and Electronic Equipments) για μεγαλύτερη ασφάλεια

ΚΙΤ ΗΙ									
Τύπος	A (mm)	B (mm)	C (mm)	D (mm)	E (mm)	F (mm)	F(T2) (mm)	Βάρος (Kg)	Τιμή*
ΚΙΤ ΗΙ 35	512	570	495	365	712	350	395	8	€ 345,00
ΚΙΤ ΗΙ 40	553	570	495	403	731	440	-	9	€ 350,00
ΚΙΤ ΗΙ 45	613	570	495	452	757,5	455	-	11	€ 367,00
ΚΙΤ ΗΙ 56	713	700	650	559	973	560	-	13	€ 440,00
ΚΙΤ ΗΙ 63	183	700	650	633	1012,5	550	-	15	€ 571,00
ΚΙΤ ΗΙ 71	868	700	650	716	1051	600	-	18	€ 585,00

*Στην τιμή δεν περιλαμβάνεται ο εξαεριστήρας



Το ΚΙΤ ΗΙ είναι κατάλληλο για τις σειρές:



HM



HMA



HMF F200



HMF F300



HMF F400



HMF F300+ATEX



HMF F300+ATEX



HM X (ATEX)