



Ιμαντοκίνητοι Αξονικοί Εξαεριστήρες Κυλινδρικής Διατομής Σειράς ΗΗΡ

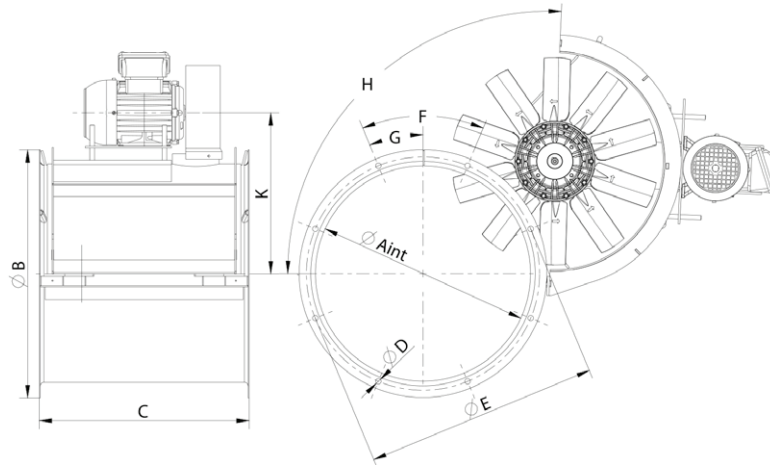
- Ιμαντοκίνητοι αξονικοί εξαεριστήρες κυλινδρικής διατομής
- Σχεδιασμένοι για εγκατάσταση σε δίκτυο αεραγωγών (In-Line)
- Φτερωτή από χυτοπρεσαριστό αλουμίνιο με ποικίλες κλίσεις πτερυγίων
- Το κέλυφος του εξαεριστήρα είναι προστατευμένο έναντι διαβρώσεως με εποξική βαφή
- Το κέλυφος του εξαεριστήρα είναι ανοιγόμενο κατά 180°C εξασφαλίζοντας εύκολο έλεγχο και συντήρηση-καθαρισμό της φτερωτής χωρίς αποσύνδεση του εξαεριστήρα από το δίκτυο των αεραγωγών
- Ασύγχρονοι ηλεκτροκινητήρες με αυτολιπαινόμενα ρουλεμάν, τριφασικοί 230/400V 50 Hz. Οι ηλεκτροκινητήρες με ισχύ πάνω από 5,5HP λειτουργούν στα 400/690V 50 Hz. Οι ηλεκτροκινητήρες έχουν κλάση μόνωσης **F** και βαθμό προστασίας **IP55**
- Η ροή του αέρα είναι από το μοτέρ προς τη φτερωτή
- Μέγιστη θερμοκρασία μεταφερόμενου αέρα έως 110°C
- Θερμοκρασία περιβάλλοντος 60°C
- Κατάλληλοι για την ανανέωση του αέρα σε κτίρια και βιομηχανίες

Κατόπιν Ζήτησης:

Λειτουργία αναστροφής (ροή του αέρα από τη φτερωτή προς το μοτέρ).
 Λειτουργία στα 60 Hz.
 Φτερωτή από πολυαμίδιο.
 Ηλεκτροκινητήρες 2 ταχυτήτων.
 Κέλυφος κατασκευασμένο από ανοξείδωτο χάλυβα.

Τεχνικά Χαρακτηριστικά ΗΗΡ						
Τύπος	Ισχύς (kW)	Στροφές (RPM)	Παροχή (m ³ /h)	Στάθμη θορύβου db (A)	Βάρος (Kg)	Τιμή
HHP 45 T4 0,37kW	0,37	1.400	6.290	61	36	€ 1819,00
HHP 56 T4 0,55kW	0,55	1.400	8.680	67	36	€ 1937,00
HHP 56 T4 0,75kW	0,75	1.390	10.940	59	36	€ 2069,00
HHP 56 T4 1,1kW	1,10	1.400	12.040	58	39	€ 2070,00
HHP 63 T4 1,1kW	1,10	1.400	14.010	59	59	€ 2151,00
HHP 71 T4 1,1kW	1,10	1.400	15.970	63	74	€ 2355,00
HHP 71 T4 1,5kW	1,50	1.400	18.980	67	77	€ 2543,00
HHP 90 T4 3kW	3,00	1.430	29.940	67	113	€ 4384,00
HHP 90 T4 5,5kW	5,50	1.400	32.510	78	132	€ 4578,00





Διαστάσεις HHP									
Τύπος	AØ	BØ	C	DØ	E	F	G	H	K max
HHP 45 T4 0,37kW	460	530	450	12	500	8x45°	22,5°	110°	355
HHP 56 T4 0,55kW	560	650	482	12	620	12x30°	15°	110°	406
HHP 56 T4 0,75kW	560	650	482	12	620	12x30°	15°	110°	406
HHP 56 T4 1,1kW	560	650	482	12	620	12x30°	15°	110°	406
HHP 63 T4 1,1kW	630	720	550	12	690	12x30°	15°	110°	440
HHP 71 T4 1,1kW	715	800	550	12	770	16x22,5°	11,25°	110°	488
HHP 71 T4 1,5kW	715	800	550	12	770	16x22,5°	11,25°	110°	488
HHP 90 T4 3kW	905	1002,5	695	12	970	22,5	11,25	92,5°	652
HHP 90 T4 5,5kW	905	1002,5	695	12	970	22,5	11,25	92,5°	652

- 1 HHP 45 T4 0,37kW
- 2 HHP 56 T4 0,55kW
- 3 HHP 56 T4 0,75kW
- 4 HHP 56 T4 1,1kW
- 5 HHP 63 T4 1,1kW
- 6 HHP 71 T4 1,1kW
- 7 HHP 71 T4 1,5kW
- 8 HHP 90 T4 3kW
- 9 HHP 90 T4 5,5kW

