

## Axial Fans HM / HMA Series 230V

- Reinforced fan casing manufactured in rolling steel sheet.
- Motor-impeller modular assembly for complete versatility.
- Polyester powder finishing coat.
- Standard asynchronous squirrel-cage motor with IP-55 protection and Class F insulation.
- Manufactured with standard voltages: 230V 50Hz in single phase motors.
- HM: Polyamide impeller with variable pitch angle reinforced with fibreglass
- HMA: Cast aluminium impeller with variable pitch angle.



### Applications:

Designed for inline installation, they are suitable for:  
 Air renewal in buildings and industries.  
 Smoke extraction (max 50-60°C).  
 Maximum working temperature: 1ph 50°C.

### Under request:

100% reversible impeller.  
 60Hz fans and special voltages.  
 Hot-dipped galvanised or stainless steel housing.

**Technical Characteristics HM / HMA Series 2M 2800 RPM / 230V**

Type	Angle	Power (kW)		Air Flow (max) m³/h	Sound db (A)
		min	max		
HM / HMA 35 M2 (A0:6)	25° - 40°	0,55	1,10	6.200	60
HM / HMA 40 M2 (A0:6)	25° - 40°	0,55	1,10	4.660	62

**Technical Characteristics HM / HMA Series 4M 1400 RPM / 230V**

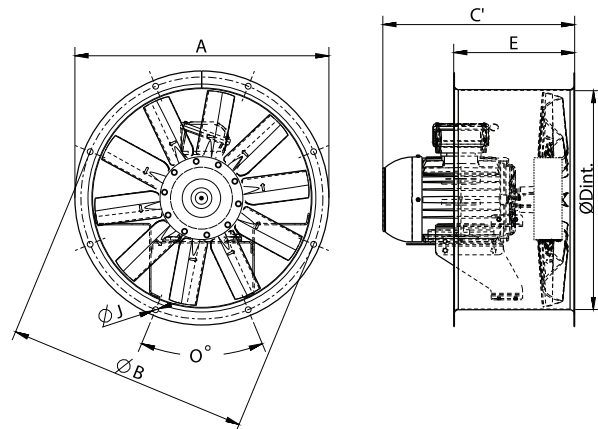
Type	Angle	Power (kW)		Air Flow (max) m³/h	Sound db (A)
		min	max		
HM / HMA 35 M4 (A0:6)	35° - 40°	0,12	0,12	3.440	46
HM / HMA 40 M4 (A0:6)	35° - 40°	0,12	0,25	4.670	51
HM / HMA 45 M4 (A0:6)	35° - 40°	0,12	0,55	6.360	52
HM / HMA 45 M4 (A5:6)	25° - 45°	0,12	0,55	6.350	51
HM / HMA 50 M4 (A0:6)	35° - 40°	0,12	0,55	8.140	53
HM / HMA 50 M4 (A5:6)	25° - 45°	0,12	0,55	8.130	54
HM / HMA 56 M4 (A2:6)	20° - 45°	0,37	1,10	13.910	60
HM / HMA 56 M4 (A2:9)	20° - 45°	0,37	1,10	14.710	60
HM / HMA 56 M4 (A5:6)	20° - 45°	0,37	1,10	14.640	70

**Technical Characteristics HM / HMA Series 6M 900 RPM / 230V**

Type	Angle	Power (kW)		Air Flow (max) m³/h	Sound db (A)
		min	max		
HM / HMA 35 M6 (A0:6)	35° - 40°	0,12	0,12	2.230	37
HM / HMA 40 M6 (A0:6)	35° - 40°	0,12	0,12	3.030	42
HM / HMA 45 M6 (A0:6)	35° - 40°	0,13	0,13	4.120	42
HM / HMA 45 M6 (A5:6)	25° - 45°	0,13	0,13	4.110	42
HM / HMA 50 M6 (A0:6)	35° - 40°	0,25	0,25	5.280	44
HM / HMA 50 M6 (A5:6)	25° - 45°	0,25	0,25	5.270	45
HM / HMA 56 M6 (A2:6)	20° - 45°	0,25	0,55	9.010	51
HM / HMA 56 M6 (A2:9)	20° - 45°	0,25	0,55	9.520	51
HM / HMA 56 M6 (A5:6)	20° - 45°	0,25	0,55	9.760	67
HM / HMA 63 M6 (A2:6)	20° - 45°	0,25	0,75	13.010	53
HM / HMA 63 M6 (A2:9)	20° - 45°	0,37	0,75	14.110	53
HM / HMA 63 M6 (A5:6)	20° - 45°	0,37	0,75	13.570	71
HM / HMA 71 M6 (A2:6)	20° - 45°	0,55	1,10	18.110	56
HM / HMA 71 M6 (A2:9)	20° - 45°	0,55	1,10	19.610	58
HM / HMA 71 M6 (A5:6)	20° - 45°	0,55	1,10	18.350	76

Dimensions Series HM / HMA 230 V (mm)

Type	E	O	ØA	ØB	ØD	ØJ
HM/HMA 35	350	8x45°	434	395	365	10
HM/HMA 40	440	8x45°	472	450	403	10
HM/HMA 45	455	8x45°	525	500	452	12
HM/HMA 50	540	12x30°	600	560	504	12
HM/HMA 56	560	12x30°	646	620	559	12
HM/HMA 63	550	12x30°	725	690	633	12
HM/HMA 71	600	16x22,5°	802	770	715	12
HM/HMA 80	600	16x22,5°	892	860	801	12
HM/HMA 90	820	16x22,5°	892	860	801	12
HM/HMA 100	820	16x22,5°	1115	1070	1013	12
HM/HMA 112	1000	16x22,5°	1234	1190	1132	12
HM/HMA 125	1000	20x18°	1365	1320	1263	15



Prices HM 230V

Type	Price	Type	Price	Type	Price
HM 35 M2 (A0:6) 0,55	€ 713,00	HM 63 M4 (A2:9) 0,37	€ 1.285,00	HM 56 M6 (A2:6) 0,37	€ 1.233,00
HM 35 M2 (A0:6) 0,75	€ 809,00	HM 63 M4 (A2:9) 0,55	€ 1.357,00	HM 56 M6 (A2:6) 0,55	€ 1.284,00
HM 35 M2 (A0:6) 1,10	€ 858,00	HM 63 M4 (A2:9) 0,75	€ 1.397,00	HM 56 M6 (A5:6) 0,12	€ 1.086,00
HM 35 M4 (A0:6) 0,12	€ 555,00	HM 63 M4 (A2:6) 0,37	€ 1.249,00	HM 56 M6 (A5:6) 0,18	€ 1.130,00
HM 40 M4 (A0:6) 0,18	€ 623,00	HM 63 M4 (A2:6) 0,55	€ 1.321,00	HM 56 M6 (A5:6) 0,25	€ 1.150,00
HM 40 M4 (A0:6) 0,25	€ 657,00	HM 63 M4 (A2:6) 0,75	€ 1.361,00	HM 56 M6 (A5:6) 0,37	€ 1.249,00
HM 45 M4 (A0:6) 0,25	€ 733,00	HM 63 M4 (A5:6) 0,37	€ 1.264,00	HM 56 M6 (A5:6) 0,55	€ 1.300,00
HM 45 M4 (A5:6) 0,18	€ 793,00	HM 63 M4 (A5:6) 0,55	€ 1.336,00	HM 63 M6 (A2:9) 0,37	€ 1.388,00
HM 45 M4 (A5:6) 0,25	€ 827,00	HM 63 M4 (A5:6) 0,75	€ 1.377,00	HM 63 M6 (A2:9) 0,55	€ 1.439,00
HM 45 M4 (A5:6) 0,37	€ 855,00	HM 71 M4 (A2:9) 0,75	€ 1.558,00	HM 63 M6 (A2:9) 0,75	€ 1.517,00
HM 45 M4 (A5:6) 0,55	€ 926,00	HM 71 M4 (A2:6) 0,75	€ 1.523,00	HM 63 M6 (A2:6) 0,37	€ 1.352,00
HM 50 M4 (A0:6) 0,37	€ 915,00	HM 71 M4 (A5:6) 0,75	€ 1.538,00	HM 63 M6 (A2:6) 0,55	€ 1.403,00
HM 50 M4 (A5:6) 0,25	€ 982,00	HM 45 M6 (A0:6) 0,12	€ 701,00	HM 63 M6 (A2:6) 0,75	€ 1.481,00
HM 50 M4 (A5:6) 0,37	€ 1.010,00	HM 45 M6 (A5:6) 0,12	€ 795,00	HM 63 M6 (A5:6) 0,37	€ 1.368,00
HM 50 M4 (A5:6) 0,55	€ 1.081,00	HM 50 M6 (A0:6) 0,12	€ 856,00	HM 63 M6 (A5:6) 0,55	€ 1.419,00
HM 50 M4 (A5:6) 0,75	€ 1.122,00	HM 50 M6 (A5:6) 0,12	€ 950,00	HM 63 M6 (A5:6) 0,75	€ 1.496,00
HM 56 M4 (A2:9) 0,37	€ 1.166,00	HM 50 M6 (A5:6) 0,18	€ 994,00	HM 71 M6 (A2:9) 0,37	€ 1.549,00
HM 56 M4 (A2:9) 0,55	€ 1.238,00	HM 56 M6 (A2:9) 0,12	€ 1.107,00	HM 71 M6 (A2:9) 0,55	€ 1.601,00
HM 56 M4 (A2:9) 0,75	€ 1.278,00	HM 56 M6 (A2:9) 0,18	€ 1.150,00	HM 71 M6 (A2:9) 0,75	€ 1.678,00
HM 56 M4 (A2:6) 0,37	€ 1.130,00	HM 56 M6 (A2:9) 0,25	€ 1.170,00	HM 71 M6 (A2:6) 0,37	€ 1.514,00
HM 56 M4 (A2:6) 0,55	€ 1.202,00	HM 56 M6 (A2:9) 0,37	€ 1.269,00	HM 71 M6 (A2:6) 0,55	€ 1.565,00
HM 56 M4 (A2:6) 0,75	€ 1.242,00	HM 56 M6 (A2:9) 0,55	€ 1.320,00	HM 71 M6 (A2:6) 0,75	€ 1.642,00
HM 56 M4 (A5:6) 0,37	€ 1.145,00	HM 56 M6 (A2:6) 0,12	€ 1.071,00	HM 71 M6 (A5:6) 0,37	€ 1.529,00
HM 56 M4 (A5:6) 0,55	€ 1.217,00	HM 56 M6 (A2:6) 0,18	€ 1.115,00	HM 71 M6 (A5:6) 0,55	€ 1.580,00
HM 56 M4 (A5:6) 0,75	€ 1.257,00	HM 56 M6 (A2:6) 0,25	€ 1.134,00	HM 71 M6 (A5:6) 0,75	€ 1.658,00

Prices HMA 230V					
Type	Price	Type	Price	Type	Price
HMA 35 M2 (A0:6) 0,55	€ 779,00	HMA 63 M4 (A2:9) 0,37	€ 1.482,00	HMA 56 M6 (A2:6) 0,37	€ 1.365,00
HMA 35 M2 (A0:6) 0,75	€ 875,00	HMA 63 M4 (A2:9) 0,55	€ 1.554,00	HMA 56 M6 (A2:6) 0,55	€ 1.416,00
HMA 35 M2 (A0:6) 1,10	€ 924,00	HMA 63 M4 (A2:9) 0,75	€ 1.595,00	HMA 56 M6 (A5:6) 0,12	€ 1.242,00
HMA 35 M4 (A0:6) 0,12	€ 610,00	HMA 63 M4 (A2:6) 0,37	€ 1.381,00	HMA 56 M6 (A5:6) 0,18	€ 1.286,00
HMA 40 M4 (A0:6) 0,18	€ 678,00	HMA 63 M4 (A2:6) 0,55	€ 1.453,00	HMA 56 M6 (A5:6) 0,25	€ 1.305,00
HMA 40 M4 (A0:6) 0,25	€ 712,00	HMA 63 M4 (A2:6) 0,75	€ 1.493,00	HMA 56 M6 (A5:6) 0,37	€ 1.404,00
HMA 45 M4 (A0:6) 0,25	€ 787,00	HMA 63 M4 (A5:6) 0,37	€ 1.420,00	HMA 56 M6 (A5:6) 0,55	€ 1.455,00
HMA 45 M4 (A5:6) 0,18	€ 949,00	HMA 63 M4 (A5:6) 0,55	€ 1.492,00	HMA 63 M6 (A2:9) 0,37	€ 1.586,00
HMA 45 M4 (A5:6) 0,25	€ 983,00	HMA 63 M4 (A5:6) 0,75	€ 1.532,00	HMA 63 M6 (A2:9) 0,55	€ 1.637,00
HMA 45 M4 (A5:6) 0,37	€ 1.010,00	HMA 71 M4 (A2:9) 0,75	€ 1.756,00	HMA 63 M6 (A2:9) 0,75	€ 1.714,00
HMA 45 M4 (A5:6) 0,55	€ 1.082,00	HMA 71 M4 (A2:6) 0,75	€ 1.654,00	HMA 63 M6 (A2:6) 0,37	€ 1.484,00
HMA 50 M4 (A0:6) 0,37	€ 970,00	HMA 71 M4 (A5:6) 0,75	€ 1.694,00	HMA 63 M6 (A2:6) 0,55	€ 1.535,00
HMA 50 M4 (A5:6) 0,25	€ 1.138,00	HMA 45 M6 (A0:6) 0,12	€ 756,00	HMA 63 M6 (A2:6) 0,75	€ 1.612,00
HMA 50 M4 (A5:6) 0,37	€ 1.165,00	HMA 45 M6 (A5:6) 0,12	€ 951,00	HMA 63 M6 (A5:6) 0,37	€ 1.523,00
HMA 50 M4 (A5:6) 0,55	€ 1.237,00	HMA 50 M6 (A0:6) 0,12	€ 911,00	HMA 63 M6 (A5:6) 0,55	€ 1.574,00
HMA 50 M4 (A5:6) 0,75	€ 1.277,00	HMA 50 M6 (A5:6) 0,12	€ 1.106,00	HMA 63 M6 (A5:6) 0,75	€ 1.652,00
HMA 56 M4 (A2:9) 0,37	€ 1.363,00	HMA 50 M6 (A5:6) 0,18	€ 1.150,00	HMA 71 M6 (A2:9) 0,37	€ 1.747,00
HMA 56 M4 (A2:9) 0,55	€ 1.435,00	HMA 56 M6 (A2:9) 0,12	€ 1.304,00	HMA 71 M6 (A2:9) 0,55	€ 1.798,00
HMA 56 M4 (A2:9) 0,75	€ 1.475,00	HMA 56 M6 (A2:9) 0,18	€ 1.348,00	HMA 71 M6 (A2:9) 0,75	€ 1.876,00
HMA 56 M4 (A2:6) 0,37	€ 1.262,00	HMA 56 M6 (A2:9) 0,25	€ 1.368,00	HMA 71 M6 (A2:6) 0,37	€ 1.645,00
HMA 56 M4 (A2:6) 0,55	€ 1.333,00	HMA 56 M6 (A2:9) 0,37	€ 1.466,00	HMA 71 M6 (A2:6) 0,55	€ 1.696,00
HMA 56 M4 (A2:6) 0,75	€ 1.374,00	HMA 56 M6 (A2:9) 0,55	€ 1.518,00	HMA 71 M6 (A2:6) 0,75	€ 1.774,00
HMA 56 M4 (A5:6) 0,37	€ 1.301,00	HMA 56 M6 (A2:6) 0,12	€ 1.202,00	HMA 71 M6 (A5:6) 0,37	€ 1.685,00
HMA 56 M4 (A5:6) 0,55	€ 1.373,00	HMA 56 M6 (A2:6) 0,18	€ 1.246,00	HMA 71 M6 (A5:6) 0,55	€ 1.736,00
HMA 56 M4 (A5:6) 0,75	€ 1.413,00	HMA 56 M6 (A2:6) 0,25	€ 1.266,00	HMA 71 M6 (A5:6) 0,75	€ 1.813,00

