



Αξονικοί Εξαεριστές Σειράς AF 230V

- Αξονικοί εξαεριστές με μεταλλικό πλαίσιο ορθογωνικής διατομής βαμμένο (RAL 9005)
- Ηλεκτροκινητήρες εξωτερικού ρότορα με θερμικό προστασίας, κλάση μόνωσης F και βαθμού προστασίας IP54, μονοφασικοί 230V 50Hz με δυνατότητα αυξομείωσης στροφών
- Παροχές από 800 m³/h έως 10.200 m³/h
- Προστατευτικό πλέγμα κατασκευασμένο σύμφωνα με UNI EN 294
- Φτερωτή κατασκευασμένη από κράμα αλουμινίου-μαγνησίου, σύμφωνα με UNI 9005, βαμμένη (RAL 9005)
- Δυνατότητα οριζόντιας ή κατακόρυφης τοποθέτησης

Τύπος A: κατεύθυνση του αέρα απο το μοτέρ προς την φτερωτή.

Τύπος B: κατεύθυνση του αέρα απο την φτερωτή προς μοτέρ.

- Για όλα τα μοντέλα των εξαεριστήρων διατίθενται περσίδες βαρύτητας αλουμινίου ή πλαστικές

Τεχνικά Χαρακτηριστικά 230V 4M

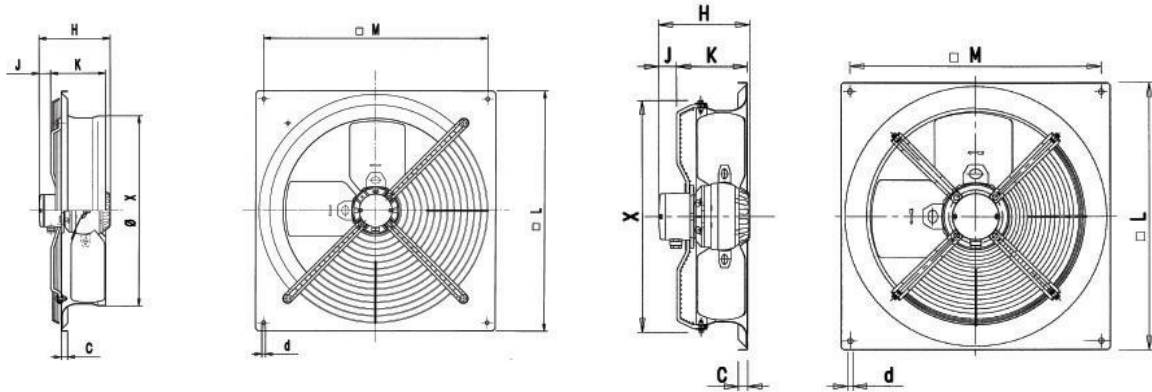
Τύπος	Ισχύς (W)		Παροχή (m ³ /h)		Στάθμη θορύβου db (A)		Θερμοκρασία T min/max °C	Τιμή
	min	max	min	max	min	max		
AFQ 315-35°/4M-A	136 / 123	1250 / 2000	47.3 / 50.4	-30/ +70	49.0 / 48.8	44.4 / 45.2	-30/ +70	⌘
AFQ 355-30°/4M-A	162 / 138	1700 / 2700	49.4 / 49.3	-30/ +70	49.5 / 49.5	43.4 / 45.1	-30/ +70	⌘
AFQ 400-30°/4M-B	250 / 200	2300 / 3800	53.6 / 52.2	-30/ +70	52.3 / 52.3	45.6 / 48.7	-30/ +70	⌘
AFQ 450-30°/4M-B	450 / 370	3600 / 5900	59 / 57.9	-30/ +70	56.5 / 57.7	51.2 / 53.6	-30/ +70	⌘
AFQ 500-30°/4M-B	720 / 540	4500 / 8200	62.7 / 61.4	-30/ +50	61.5 / 61.3	55.3 / 57.1	-30/ +60	⌘
AFQ 560-25°/4M-B	900 / 630	6500 / 10100	61.2 / 59.0	-30/ +50	62.3 / 63.3	56.7 / 57.3	-30/ +70	⌘

Τεχνικά Χαρακτηριστικά 230V 6M

Τύπος	Ισχύς (W)		Παροχή (m ³ /h)		Στάθμη θορύβου db (A)		Θερμοκρασία T min/max °C	Τιμή
	min	max	min	max	min	max		
AFQ 315-35°/6M-A	90 / 87	800 / 1350	40.5 / 41.7	-30/ +70	37.6 / 37.6	35.4 / 35.4	-30/ +70	⌘
AFQ 355-30°/6M-A	93 / 89	1100 / 1800	39.6 / 40.0	-30/ +70	41.0 / 40.5	38.4 / 38.3	-30/ +70	⌘
AFQ 400-30°/6M-B	119/108	1750 / 2650	44.0 / 44.6	-30/ +70	41.1 / 42.4	36.1 / 39.2	-30/ +70	⌘
AFQ 450-30°/6M-B	174/105	2500 / 4000	47.2 / 49.0	-30/ +70	48.6 / 50.2	43.9 / 46.7	-30/ +70	⌘
AFQ 500-30°/6M-B	290 / 243	3500 / 5500	51.0 / 52.7	-30/ +50	49.5 / 52.3	42.5 / 47.0	-30/ +70	⌘
AFQ 560-30°/6M-B	400 / 330	4500 / 7500	56.1 / 55.6	-30/ +70	51.0 / 53.8	44.8 / 50.1	-30/ +70	⌘
AFQ 630-30°/6M-B	540 / 500	5400 / 10200	58.4 / 54.2	-30/ +70	54.8 / 54.5	43.6 / 47.4	-30/ +50	⌘

Τεχνικά Χαρακτηριστικά 230V 8M

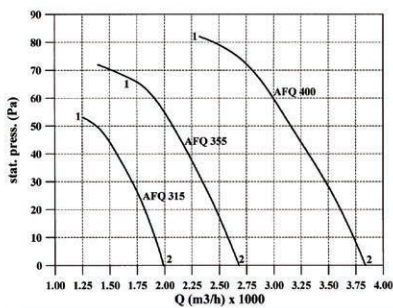
Τύπος	Ισχύς (W)		Παροχή (m ³ /h)		Στάθμη θορύβου db (A)		Θερμοκρασία T min/max °C	Τιμή
	min	max	min	max	min	max		
AFQ 450-30°/8M-B	120 / 110	2000 / 3100	38.4 / 43.1	-30/ +70	37.6 / 37.6	35.4 / 35.4	-30/ +70	⌘
AFQ 500-30°/8M-B	150 / 143	2400 / 4100	41.8 / 44.1	-30/ +70	41.0 / 40.5	38.4 / 38.3	-30/ +70	⌘
AFQ 560-30°/8M-B	240 / 220	3200 / 5600	48.5 / 50.6	-30/ +60	41.1 / 42.4	36.1 / 39.2	-30/ +70	⌘
AFQ 630-30°/8M-B	276 / 250	3600 / 7350	49.0 / 47.9	-30/ +60	48.6 / 50.2	43.9 / 46.7	-30/ +70	⌘



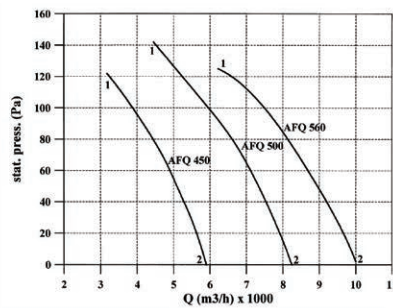
Διαστάσεις τύπου A (mm)								
Τύπος	X	H	K	J	C	L	M	d
AF 315	318	183	126	57	15	430	380	9
AF 355	358	183	126	57	15	485	435	9
AF 400	403	200	160	40	15	540	490	9
AF 450	466	201	140	60	20	575	535	11
AF 500	518	210 - 216	150	60	20	655	615	11
AF 560	574	216 - 236	167	35	20	725	675	11
AF 630	649	216 - 236	172	30	20	805	750	11

Διαστάσεις τύπου B (mm)								
Τύπος	X	H	K	J	C	L	M	d
AF 400	445	177 - 181	138	39	15	540	490	9
AF 450	497	207	152	39	20	575	535	11
AF 500	552	207 - 216	162	39	20	655	615	11
AF 560	610	216 - 236	178	37	20	725	675	11
AF 630	685	229 - 236	193	37	20	805	750	11

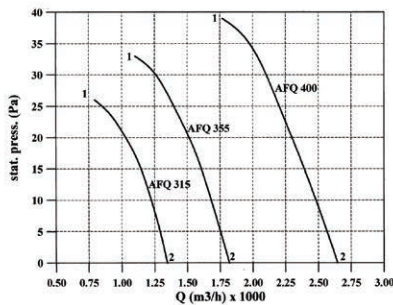
AFQ 4 πόλοι 230 V / 50Hz 315 - 400



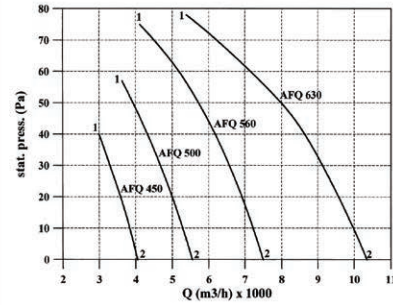
AFQ 4 πόλοι 230 V / 50Hz 450 - 560



AFQ 6 πόλοι 230 V / 50Hz 315 - 400



AFQ 6 πόλοι 230 V / 50Hz 450 - 630



AFQ 8 πόλοι 230 V / 50Hz

