



**Χρήση:** Κατάλληλοι για τον εξαερισμό αποθηκών, αιθουσών, καταστημάτων, εστιατορίων, βιομηχανικών, επαγγελματικών χώρων κ.λπ.

## Αξονικοί Εξαεριστήρες Σειράς W4 1400 RPM

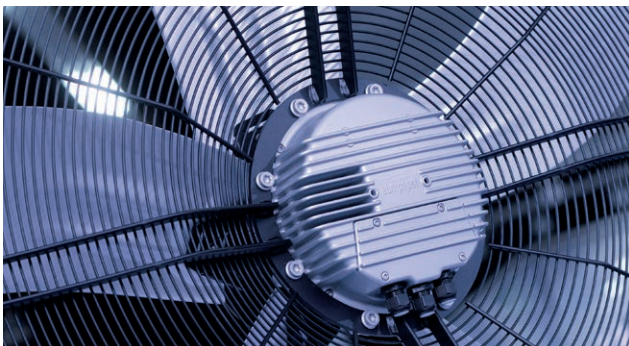
- Αξονικοί Εξαεριστήρες αρίστης ποιότητας με πλαίσιο
- Ηλεκτροκινητήρας 4 πόλων με ρουλεμάν εξαιρετικής ποιότητας και τεχνολογικής πρωτοπορίας του Γερμανικού οίκου **ebm-papst**
- Βαθμός προστασίας **IP 44** σε όλα τα μοντέλα εκτός το μοντέλο 450 που είναι **IP 54**
- Κλάση μόνωσης **F, B**
- Οι ηλεκτροκινητήρες διαθέτουν θερμικό προστασίας, για την αποφυγή υπερθέρμανσης
- Δυνατότητα αυξομείωσης στροφών
- Για όλα τα μοντέλα των εξαεριστήρων διατίθενται περσίδες βαρύτητας αλουμινίου ή πλαστικές
- Οι εξαεριστήρες παραδίδονται με πλέγμα προστασίας

### Σειρά W4E 1400 RPM 230 V

Τύπος	Διάμετρος Ø (mm)	Ισχύς (W)	Παροχή (m³/h)	Στροφές (RPM)	Ένταση (A)	Τιμή
W4E - 250	250	45	1.015	1350	0.22	€ 218,00
W4E - 300	300	70	1.860	1310	0.65	€ 261,00
W4E - 350	350	165	3.305	1340	0.73	€ 286,00
W4E - 400	400	160	4.235	1430	0.73	€ 337,00
W4E - 450	450	490	7.070	1310	2.10	€ 460,00
W4E - 500	500	680	8.905	1380	2.25	€ 526,00
W4E - 560	560	1090	11.690	1370	3.81	€ 579,00

### Σειρά W4D 1400 RPM 400 V

Τύπος	Διάμετρος Ø (mm)	Ισχύς (W)	Παροχή (m³/h)	Στροφές (RPM)	Ένταση (A)	Τιμή
W4D - 300	300	68	1.705	1350	0.13	€ 261,00
W4D - 350	350	170	3.320	1400	0.36	€ 286,00
W4D - 400	400	190	4.000	1450	0.44	€ 337,00
W4D - 450	450	480	7.080	1400	0.88	€ 460,00
W4D - 500	500	710	9.030	1395	1.25	€ 532,00
W4D - 560	560	1.100	11.970	1400	1.98	€ 579,00



- Η κατεύθυνση του αέρα στους αξονικούς εξαεριστήρες της σειράς W είναι από το μοτέρ προς την φτερωτή (φυσάει). Κατόπιν ζήτησης υπάρχει η δυνατότητα διάθεσης από την εταιρεία μας εξαεριστήρων με αντίστροφη κατεύθυνση του αέρα δηλ. από την φτερωτή προς το μοτέρ (ρουφάει).
- Οι αξονικοί εξαεριστήρες της σειράς W διατίθενται και με ηλεκτροκινητήρες υψηλής ενεργειακής απόδοσης (EC).
- Επικοινωνήστε με το τεχνικό τμήμα της εταιρείας μας για περισσότερες τεχνικές πληροφορίες.

## Αξεσουάρ



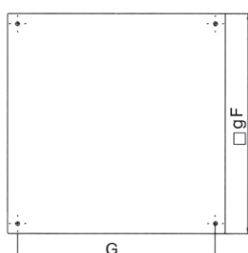
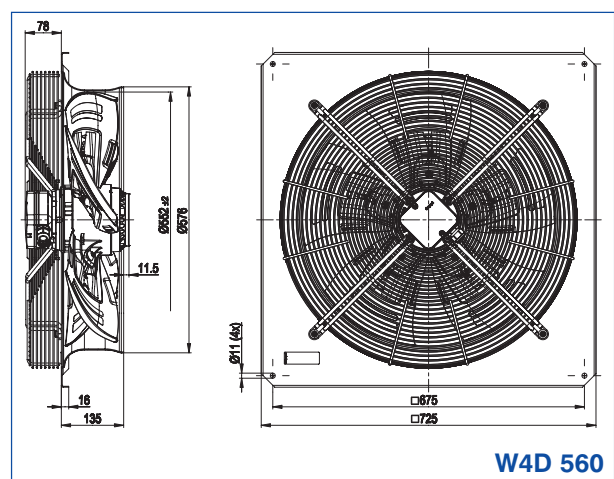
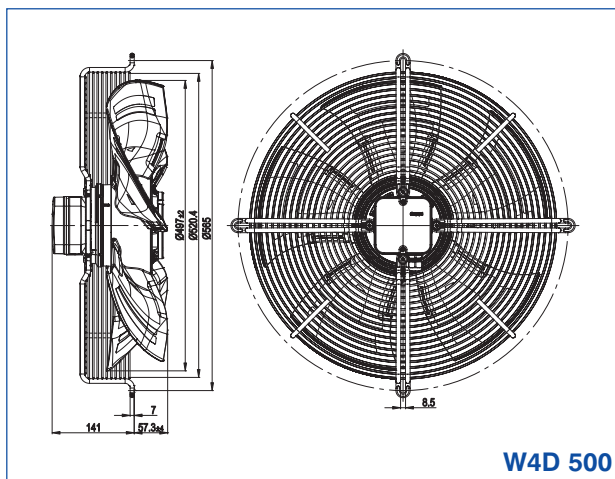
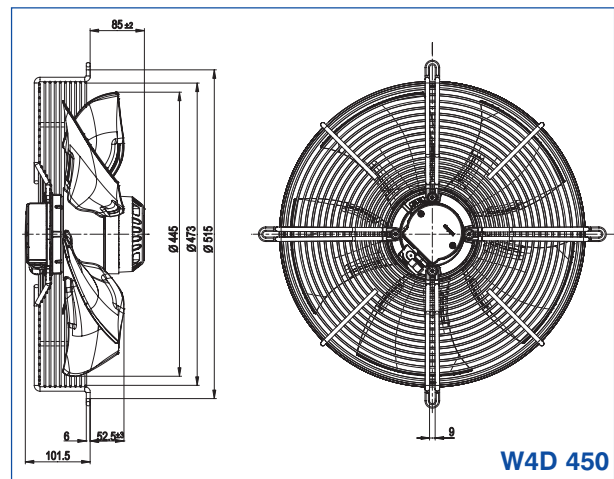
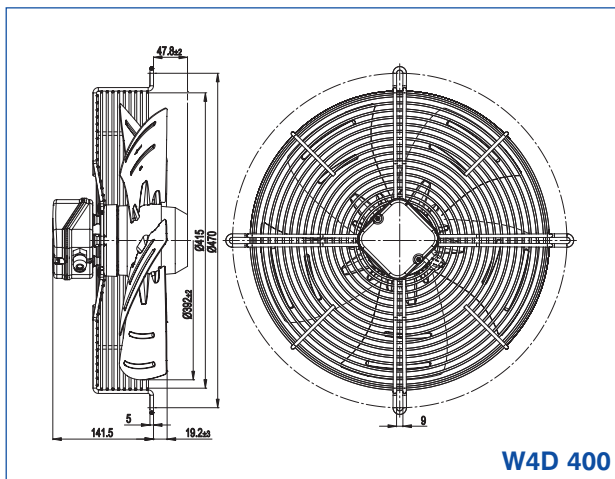
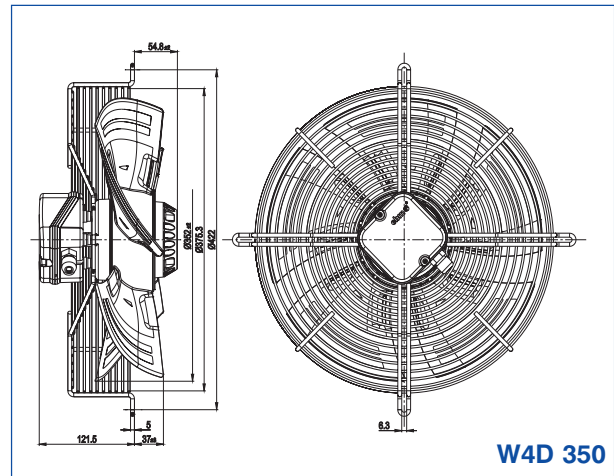
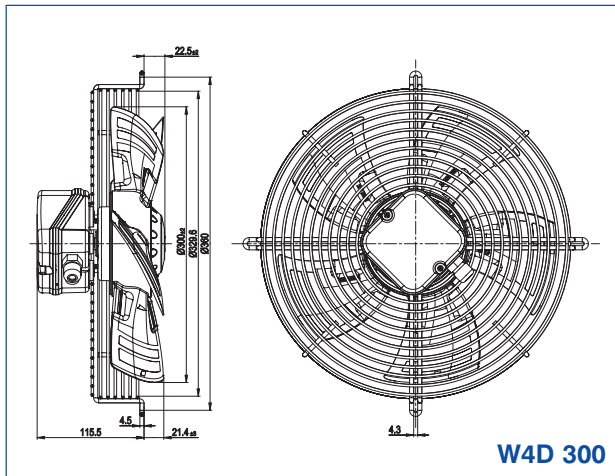
Ρυθμιστής AK 20



Πλαστικές Περσίδες Βαρύτητας Σειρά VK



## Διαστάσεις Σειράς W4 1400 RPM



Διαστάσεις πλαισίου		
Διάμετρος $\varnothing$ (mm)	qF (mm)	G (mm)
560	725	675
500	655	615
450	575	535
400	540	490
350	485	435
300	430	380
250	370	320



## Χαρακτηριστικές Καμπύλες Σειράς W4 1400 RPM

