



Φυγοκεντρικοί Απορροφητήρες Διπλής Αναρρόφησης Με Οπισθόκλινη Φτερωτή Έμμεσης Κίνησης Σειράς RDH

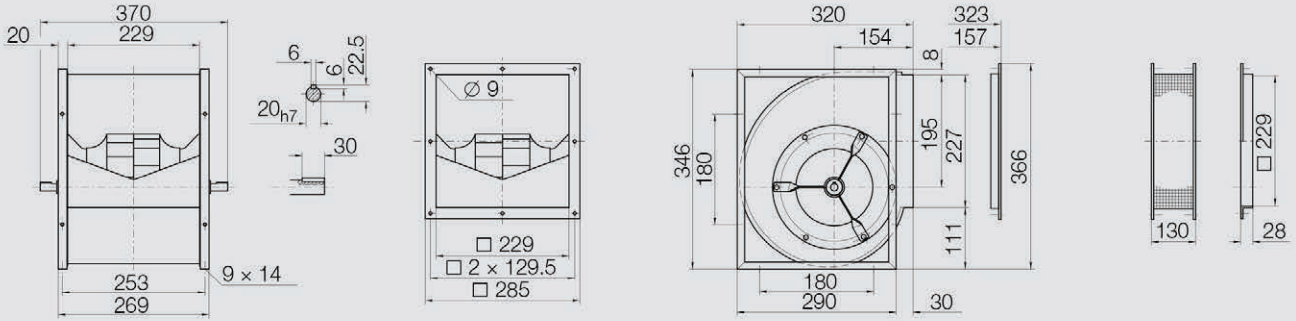
- Χωρίς ενσωματωμένο μοτέρ
- Κίνηση μέσω τραπεζοειδών ιμάντων και τροχαλιών
- Στιβαρή κατασκευή για υψηλές αποδόσεις
- Κατασκευή από γαλβανιζέ χαλυβδοέλασμα
- Δυνατότητα τοποθέτησης σε **Fan Section**
- Εγγυημένοι για **80.000 ώρες** λειτουργίας
- Κατάλληλοι για επαγγελματικούς - βιομηχανικούς χώρους - κουζίνες - πάρκινγκ κ.λπ.
- Ενσωματωμένοι σε μεταλλικό πλαίσιο στήριξης σε σχήμα «L», στιβαρή κατασκευή
- Μεγάλες παροχές αέρα
- Διαγράμματα απόδοσης σε όλους τους τύπους
- Χαμηλή στάθμη θορύβου
- Παροχή έως **290.000 m³/h**
- Πίεση έως **3.500 Pa**

Τεχνικά χαρακτηριστικά σειράς RDH

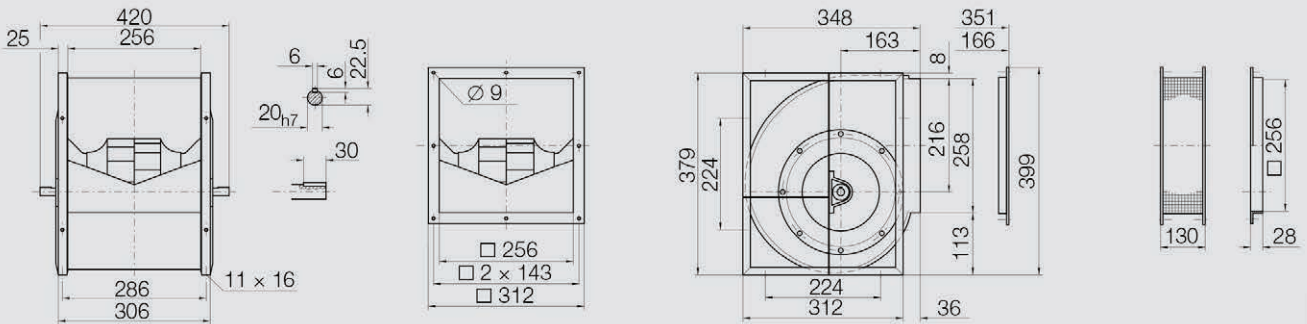
Τύπος	Ισχύς (max) (kW)	Στροφές (max) (RPM)	Θερμοκρασία λειτουργίας °C	Βάρος (Kg)	Τιμή
RDH E2 180	2,20	6.800	-20°C / +80°C	7,1	α
RDH E4 200	3,00	6.800	-20°C / +100°C	11,8	α
RDH E4 225	4,00	6.800	-20°C / +100°C	13,6	α
RDH E4 250	5,50	5.400	-20°C / +100°C	21,0	α
RDH E4 280	7,50	4.700	-20°C / +100°C	28,0	α
RDH E4 315	7,50	4.100	-20°C / +100°C	32,0	α
RDH E4 355	11,00	3.800	-20°C / +100°C	46,0	α
RDH E4 400	15,00	3.100	-20°C / +100°C	57,0	α
RDH E4 450	15,00	2.800	-20°C / +100°C	73,0	α
RDH E4 500	15,00	2.350	-20°C / +100°C	90,0	α
RDH E4 560	18,50	2.100	-20°C / +100°C	141,0	α
RDH K 630	18,50	1.700	-20°C / +100°C	173,0	α
RDH K 710	22,00	1.500	-20°C / +100°C	220,0	α
RDH K 800	22,00	1.200	-20°C / +100°C	270,0	α
RDH K 900	30,00	1.100	-20°C / +100°C	343,0	α
RDH K 1000	37,00	1.000	-20°C / +100°C	415,0	α



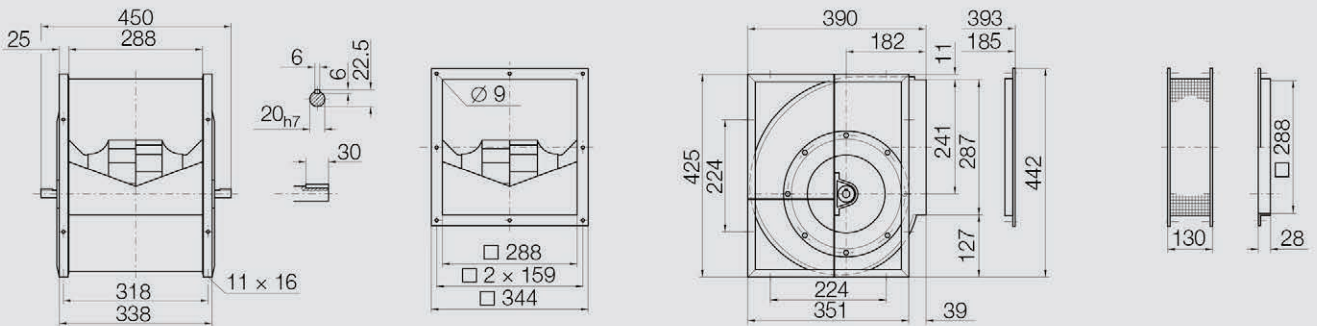
RDH E2-0180 7.1 kg



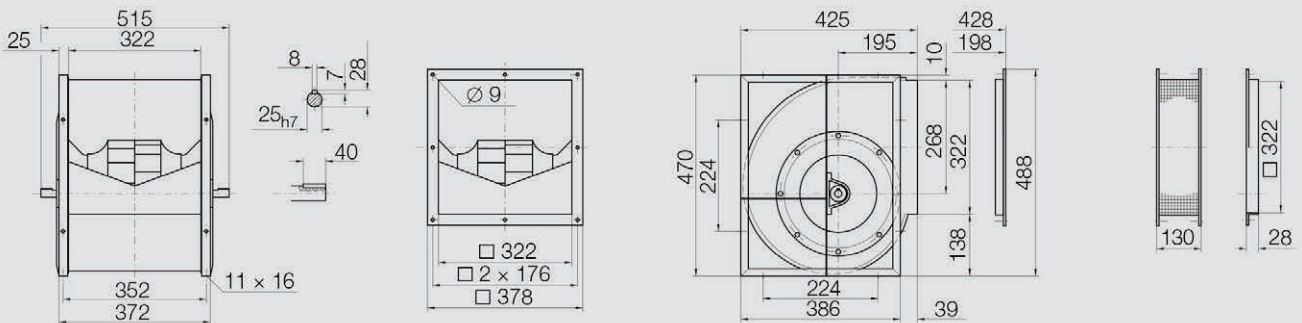
RDH E4-0200 11.8 kg



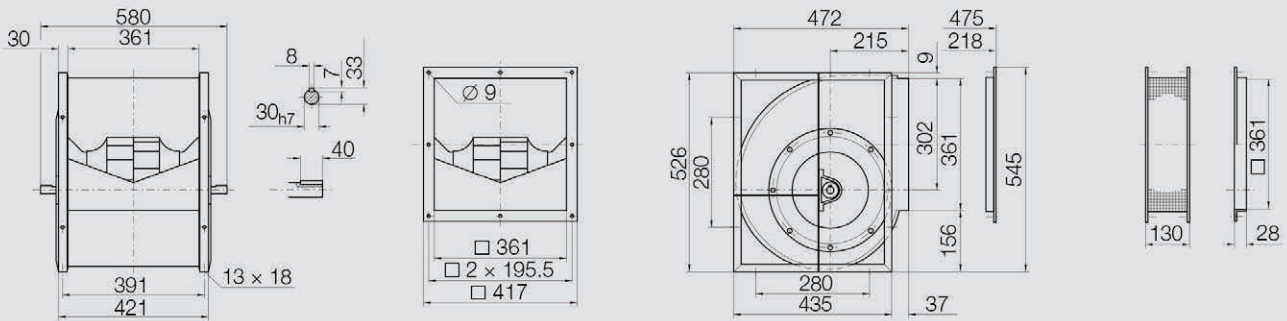
RDH E4-0225 13.6 kg



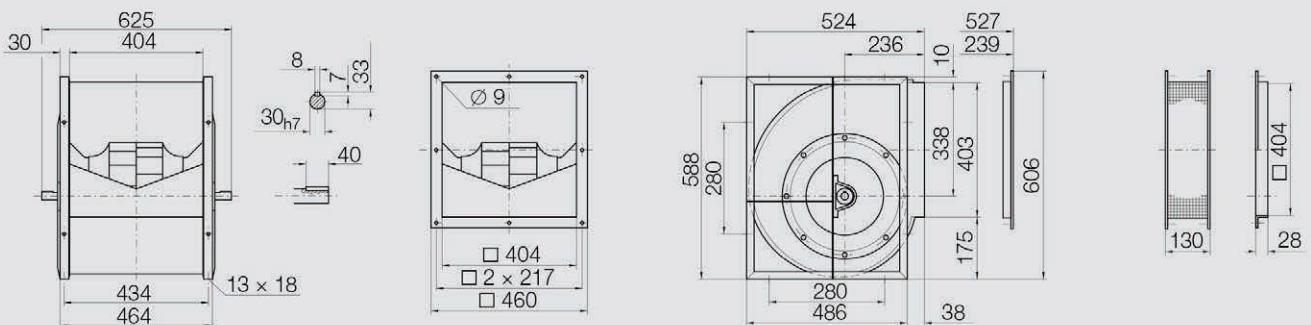
RDH E4-0250 21 kg



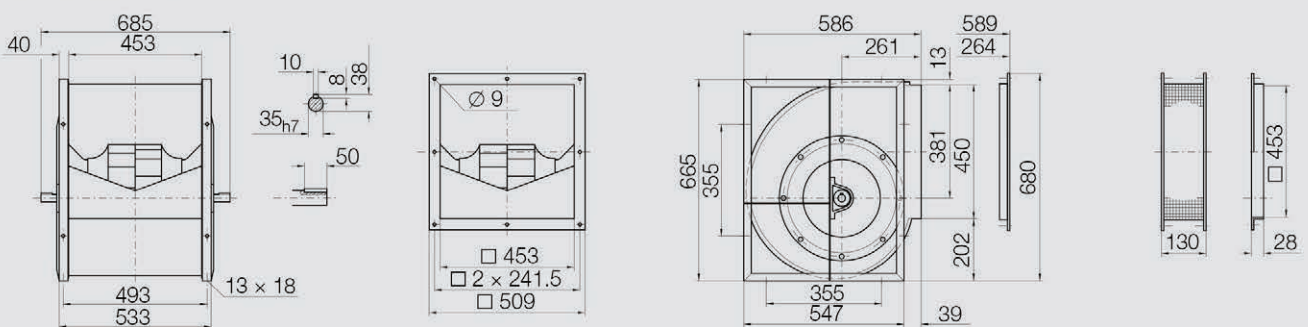
RDH E4-0280 28 kg



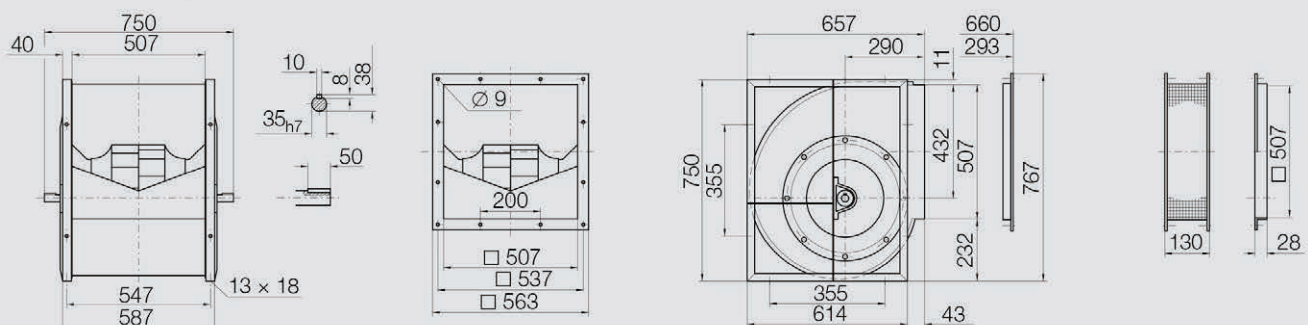
RDH E4-0315 32 kg



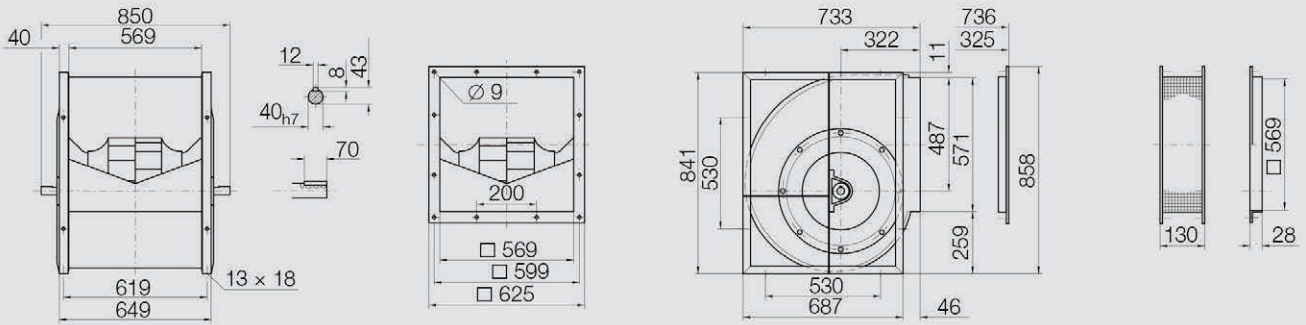
RDH E4-0355 46 kg



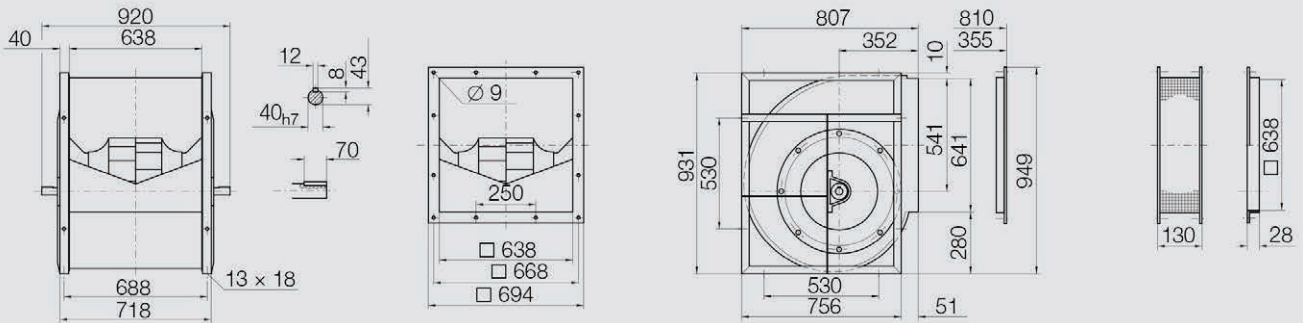
RDH E4-0400 57 kg



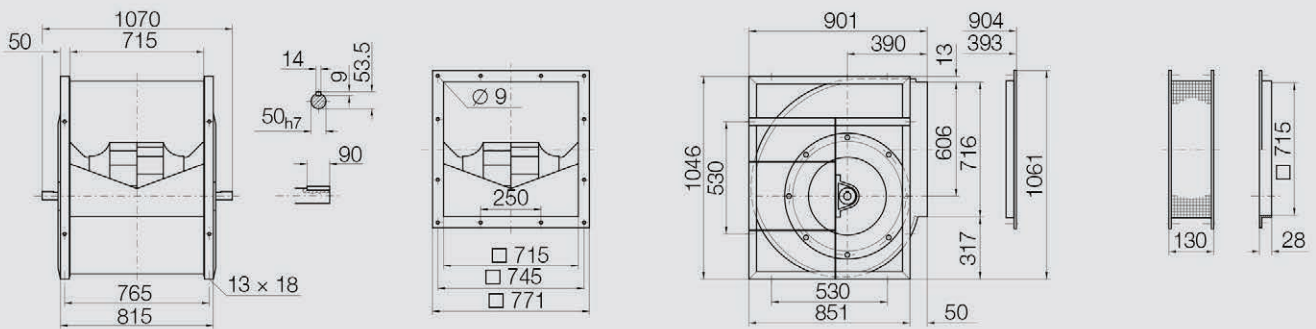
RDH E4-0450 73 kg



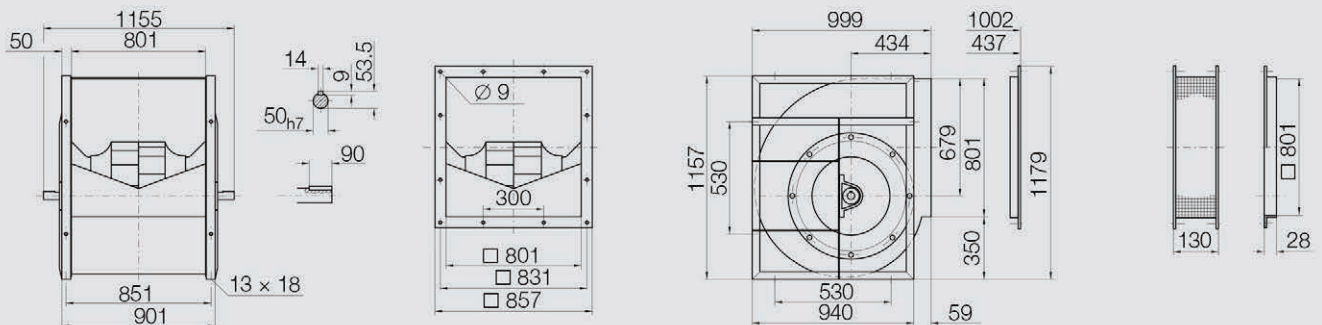
RDH E4-0500 90 kg



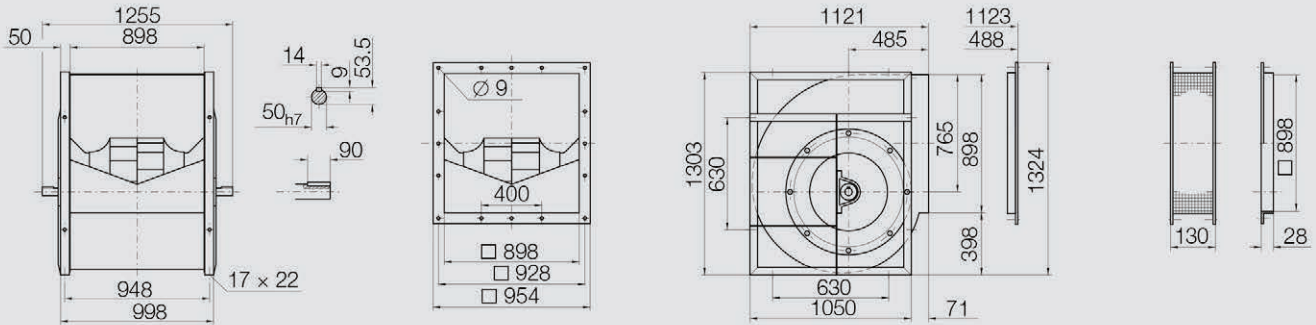
RDH E4-0560 141 kg



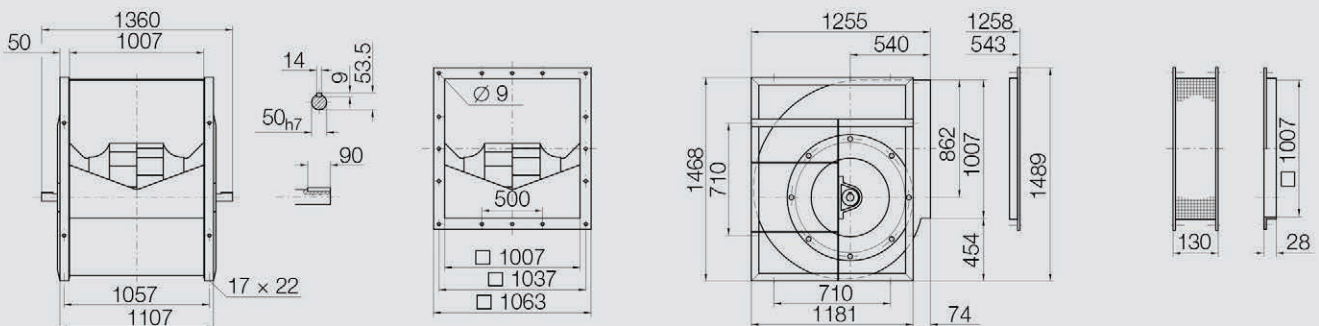
RDH K-0630 173 kg



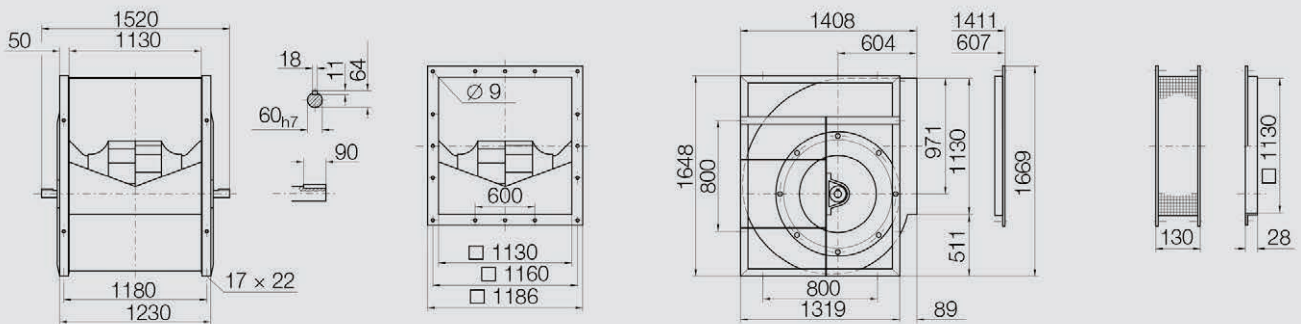
RDH K-0710 220 kg



RDH K-0800 270 kg



RDH K-0900 343 kg



RDH K-1000 415 kg

