



Φυγοκεντρικοί Απορροφητήρες Διπλής Αναρρόφησης Σειράς SVDA

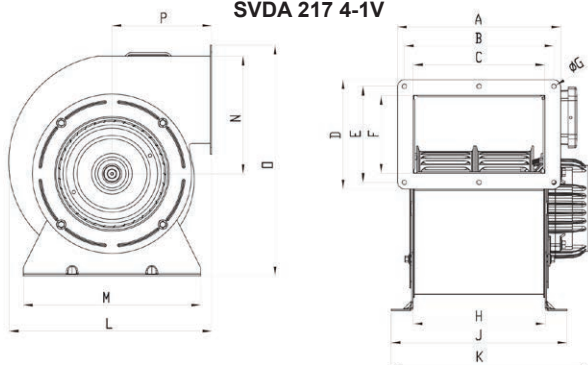
- Φυγοκεντρικοί απορροφητήρες διπλής αναρρόφησης, ενσωματωμένου μοτέρ με 1 ταχύτητα
- Κέλυφος κατασκευασμένο από χαλυβδοέλασμα προστατευμένο με ηλεκτροστατική βαφή
- Φτερωτή τύπου σιρόκο, κατασκευασμένη από γαλβανισμένο χαλυβδοέλασμα
- Ηλεκτροκινητήρας μονοφασικός 240V/50Hz
- Κλάση μόνωσης B
- Δυνατότητα ρύθμισης των στροφών του ηλεκτροκινητήρα
- Η κατασκευή της σειράς SVDA είναι εναρμονισμένη με τις οδηγίες EN 60335-1, EN 60335-2-80

Η σειρά SVDA είναι κατάλληλη για χρήση σε χώρους όπως: γραφεία, επαγγελματικοί χώροι, meeting rooms, αίθουσες διδασκαλίας κ.λπ., καθώς και σε ποικίλες εφαρμογές εξαερισμού.

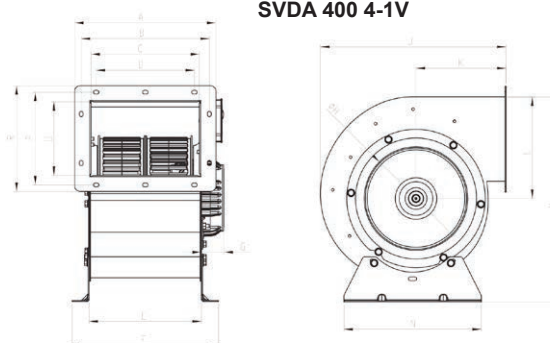
Τεχνικά χαρακτηριστικά SVDA 1400 RPM με 1 ταχύτητα

Τύπος	Ισχύς (W)	Στροφές (RPM)	Παροχή (m ³ /h)	Στάθμη θορύβου db (A)	Βάρος (Kg)	Τιμή εξαιριστήρα	Διαστάσεις κιβωτίου F/S (cm)	Τιμή με συν/μενο F/S
SVDA 217 4-1V	217	1.420	1.300	50	9	€ 205,00	40 X 40 X 40	€ 305,00
SVDA 400 4-1V	400	1.250	2.200	60	10,3	€ 225,00	50 X 50 X 50	€ 345,00

SVDA 217 4-1V



SVDA 400 4-1V



Διαστάσεις SVDA 1400 RPM με 1 ταχύτητα

Τύπος	A	B	C	D	E	F	G	H	J	K	L	M	N	O	P	R
SVDA 217 4-1V	232	213	187	155	137	111	7	188	250	282	288	252	167	328	142	-
SVDA 400 4-1V	258	234	197	180	210	269	41	190	339	160	189	396	252	133	169	194

