

Φυγοκεντρικοί Απορροφητήρες Διπλής Αναρρόφησης Ενσωματωμένου Μοτέρ Εξωτερικού Ρότορα 900 RPM Και 1400 RPM Με 1 Ταχύτητα Σειράς DDM

- Διπλής αναρρόφησης, υψηλής απόδοσης με φτερωτή τύπου Σιρόκο
- Μοτέρ με θερμικό προστασίας
- Δυνατότητα οποιασδήποτε ειδικής κατασκευής στο F/S όπως: λαιμούς για αναρρόφηση, έξοδο με πλέγμα για προστασία από βροχή, πρόσθετη ενισχυμένη μόνωση τύπου σάντουιτς κ.λπ.
- Δυνατότητα τοποθέτησης θερμαντικών στοιχείων νερού στο F/S
- Ρυθμιστές στροφών (σελ. 320-322)

Οι απορροφητήρες έχουν ενσωματωμένο μοτέρ κλειστού τύπου εξωτερικού ρότορα, με έδραση ρουλεμάν και όχι κουζινέτο, με προστασία IP 54 και ακροκιβώτιο ηλεκτρικών με προστασία IP 65.

Προσοχή: Οι ηλεκτροκινητήρες 380V (τριφασικοί) να προστατεύονται με Θερμικό Προστασίας.

Τεχνικά Χαρακτηριστικά σειράς DDM 6P 1V

Τύπος	Ισχύς (W)	Τάση (V)	Παροχή (m³/h)	Τιμή Εξαεριστήρα *	Διάσταση (cm) κιβωτίου F/S	Τιμή με συν/μενο F/S
DDM 7/7 90	90	230	1.650	€ ¤	50 x 50 x 50	€ ¤
DDM 9/7 200	200	230	2.250	€ ¤	60 x 60 x 60	€ ¤
DDM 9/9 200	200	230	2.600	€ ¤	60 x 60 x 60	€ ¤
DDM 9/9 250	250	230	2.950	€ ¤	60 x 60 x 60	€ ¤
DDM 10/8 250	250	230	2.750	€ ¤	60 x 60 x 60	€ ¤
DDM 10/10 250	250	230	3.200	€ ¤	60 x 60 x 60	€ ¤
DDM 10/10 515	515	230	4.500	€ ¤	60 x 60 x 60	€ ¤
DDM 12/12 515	515	230	4.500	€ ¤	60 x 60 x 60	€ ¤

Τεχνικά Χαρακτηριστικά σειράς DDM 4P 1V

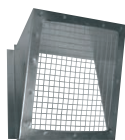
Τύπος	Ισχύς (W)	Τάση (V)	Παροχή (m³/h)	Τιμή Εξαεριστήρα *	Διάσταση (cm) κιβωτίου F/S	Τιμή με συν/μενο F/S
DDM 7/7 147	147	230	2.550	€ ¤	50 x 50 x 50	€ ¤
DDM 9/7 420	420	230	2.800	€ ¤	60 x 60 x 60	€ ¤
DDM 9/9 420	420	230	3.150	€ ¤	60 x 60 x 60	€ ¤
DDM 10/10 550	550	230	3.200	€ ¤	60 x 60 x 60	€ ¤

* Στην τιμή περιλαμβάνονται και οι βάσεις στήριξης του εξαεριστήρα.

Αξεσουάρ



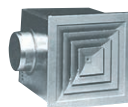
Ρυθμιστής AK 50



Έξοδος - Πλέγμα Εξαεριστήρων



Ηχοπαγίδα Ορθογωνικής Διατομής



Κιβώτια Στομών Κλιματισμού - Εξαερισμού



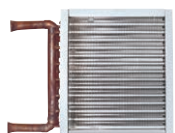
Στόμια



Φίλτρα Αέρος



Φυγοκεντρικά Αερόθερμα με Θερμαντικό Στοιχείο Νερού



Θερμαντικό Στοιχείο Νερού



Αντιστάσεις Αέρος Πτερυγοφόρες



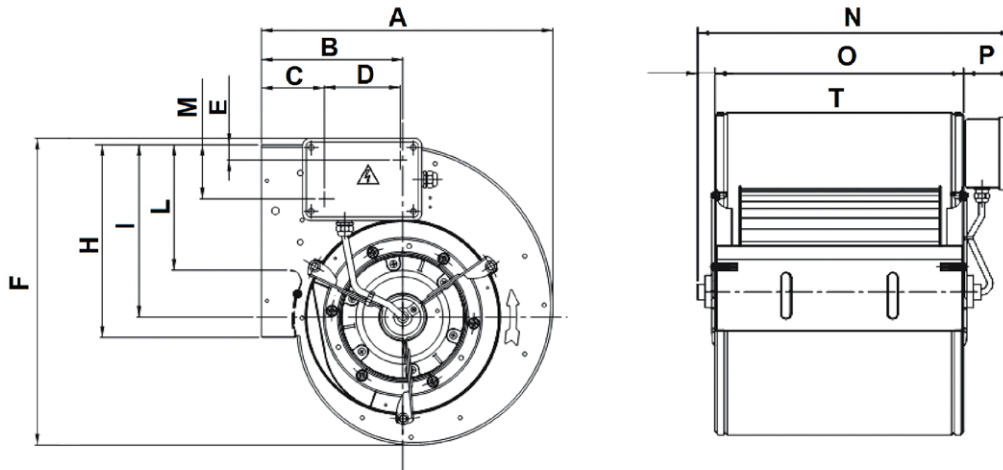
Βάση Τοίχου



Εύκαμπτοι Αεραγωγοί



Μούφες Σύνδεσης



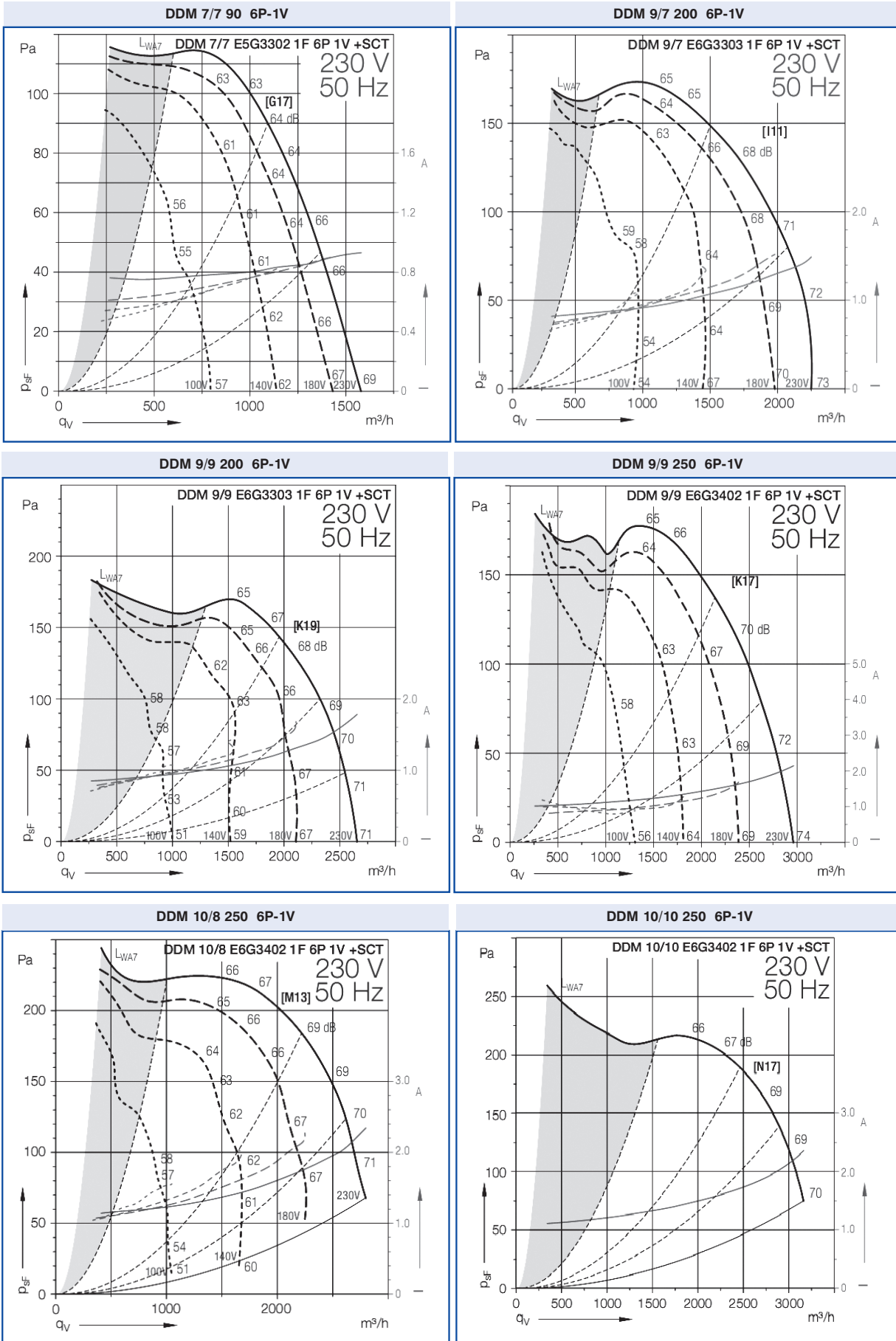
Διαστάσεις DDM 6 1V (mm)

Τύπος	A	B	C	D	E	F	H	I	L	M	N	O	P	T
DDM 7/7 90	315,5	153	68	82	16,5	332	208,6	186,5	135,6	58,5	325	232	58	35
DDM 9/7 200	378,5	185	127	82	29,5	387	262,6	215,5	159,6	71,5	354	232	58	54
DDM 9/9 200	378,5	185	127	82	29,5	387	262,6	215,5	159,6	71,5	377	298	58	21
DDM 9/9 250	378,5	185	127	82	29,5	387	262,6	215,5	159,6	71,5	377	298	58	21
DDM 10/8 250	424,5	203	153	82	34,5	443	289,6	249,5	178,6	76,5	360,5	265	58	37,5
DDM 10/10 250	424,5	203	153	82	34,5	443	289,6	249,5	178,6	76,5	399	331	58	10
DDM 10/10 515	424,5	203	153	82	34,5	443	289,6	249,5	178,6	76,5	399	331	58	10
DDM 12/12 515	490,5	230	196	82	39	521	341,8	294,5	213,8	81	453	395	58	-

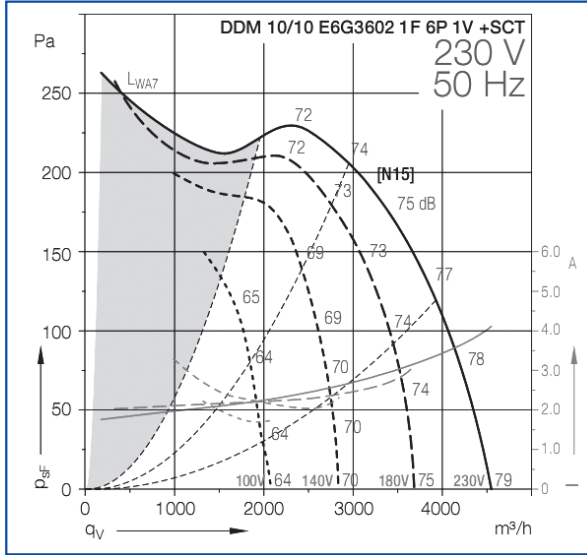
Διαστάσεις DDM 4 1V (mm)

Τύπος	A	B	C	D	E	F	H	I	L	M	N	O	P	T
DDM 7/7 147	315,5	153	68	82	16,5	332	208,6	186,5	135,6	58,5	325	232	58	35
DDM 9/7 420	378,5	185	127	82	29,5	387	262,6	215,5	159,6	71,5	354	232	58	54
DDM 9/9 420	378,5	185	127	82	29,5	387	262,6	215,5	159,6	71,5	377	298	58	21
DDM 10/10 550	424,5	203	153	82	34,5	443	289,6	249,5	178,6	76,5	399	331	58	10

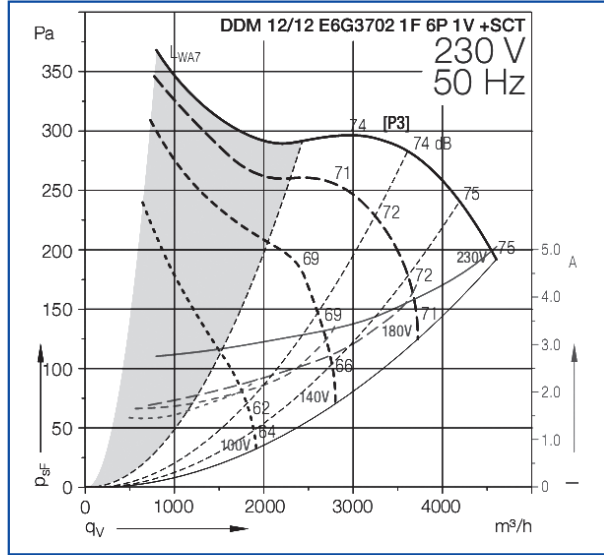




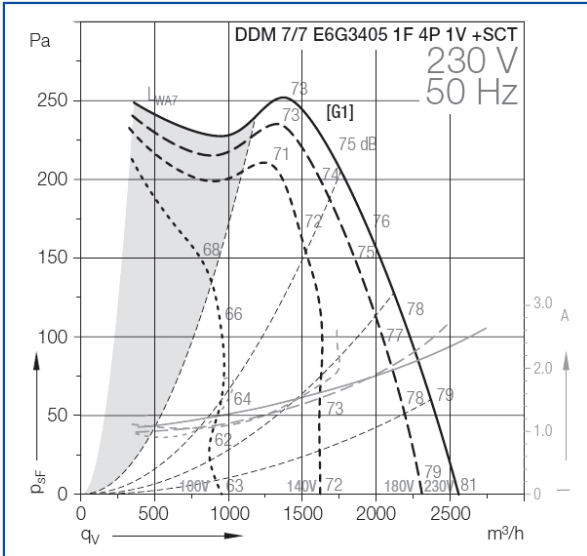
DDM 10/10 515 6P-1V



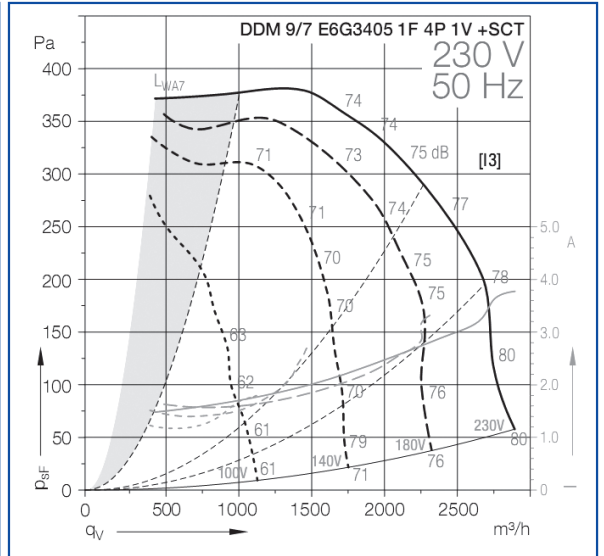
DDM 12/12 515 6P-1V



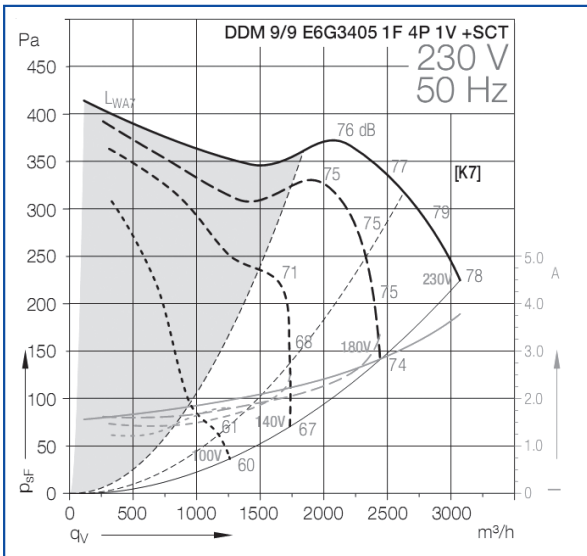
DDM 7/7 147 4P-1V



DDM 9/7 420 4P-1V



DDM 9/9 420 4P-1V



DDM 10/10 550 4P-1V

