

Ιμαντοκίνητοι Φυγοκεντρικοί Απορροφητήρες Υψηλής Πίεσης Σειράς AATVG/N

- Φυγοκεντρικοί απορροφητήρες μονής αναρρόφησης, υψηλής πίεσης, με μετάδοση κίνησης μέσω ιμάντων και τροχαλιών (ιμαντοκίνητοι)
- Κέλυφος κατασκευασμένο από συγκολλητό χαλυβδόελασμα, προστατευμένο με εποξική βαφή (ενισχυμένη με μικροίνες πολυεστέρα) πολυμερισμένη στους 200°C
- Φτερωτή με πίσω κεκλιμένα πτερύγια (οπίσθιας κλίσεως), στατικά και δυναμικά ζυγοσταθμισμένη, κατασκευασμένη από χάλυβα (Fe360)
- Η φτερωτή είναι προστατευμένη με εποξική βαφή, για αντοχή σε μεγάλες θερμοκρασίες (αντοχή σε 300°C)
- Στην διάταξη sist.12 ο απορροφητήρας είναι τοποθετημένος πάνω σε βάση
- Ο τυπικός προσανατολισμός του απορροφητήρα είναι LG270
- Δυνατότητα αλλαγής του προσανατολισμού του απορροφητήρα για τα μοντέλα 450 έως και 630. Για τα μοντέλα από 710 έως 1000 ο προσανατολισμός είναι σταθερός
- Μέγιστη θερμοκρασία μεταφερόμενου αέρα έως 200°C
- Μέγιστη θερμοκρασία περιβάλλοντος 60°C



Κατόπιν Ζήτησης:

Λειτουργία στα 60 Hz.

Ηλεκτροκινητήρες 2 ταχυτήτων.

Πιστοποιητικό ATEX.

Απορροφητήρες με μέγιστη θερμοκρασία μεταφερόμενου αέρα έως 350°C (φτερωτή ψύξης).

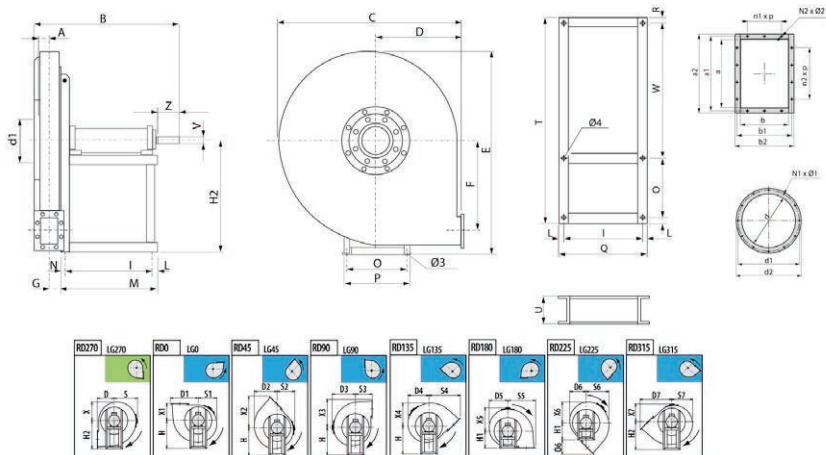
Κέλυφος κατασκευασμένο από ανοξείδωτο χάλυβα.

Χρήση: Σχεδιασμένοι για ποικίλες βιομηχανικές εφαρμογές π.χ. μεταφορά αέρα, ψύξη μηχανών και εξαρτημάτων, μεταφορά υλικών σε κόκκους ή σκόνη (αλεύρι, σιμιγδάλι, ζάχαρη, πρώτη ύλη πλαστικού, τσιμέντο, βαμβακόσπορος, κ.λπ.).

Τεχνικά Χαρακτηριστικά AATVGN

Τύπος	Ισχύς (kW) max.	Στροφές (RPM) max.	Παροχή (m³/h) max.	Στάθμη Θορύβου db (A) (sist.1)	Βάρος (Kg) (sist.1)	Τιμή* (sist.1)
AATVG/N 450 (sist.1)	7,50	3500	1.870	59	73,0	€ 3.556,00
AATVG/N 500 (sist.1)	15,00	3500	2.540	61	88,0	€ 4.290,00
AATVG/N 560 (sist.1)	18,50	3500	3.650	64	115,0	€ 5.242,00
AATVG/N 630 (sist.1)	30,00	3500	5.190	67	155,0	€ 5.906,00
AATVG/N 710 (sist.1)	45,00	3500	9.320	73	237,0	€ 7.691,00
AATVG/N 800 (sist.1)	55,00	3500	11.780	76	279,0	€ 10.288,00
AATVG/N 900 (sist.1)	90,00	3100	16.190	74	436,0	€ 13.005,00
AATVG/N 1000 (sist.1)	132,00	2900	21.090	75	590,0	€ 17.236,00

* Ο ανεμιστήρας παρέχεται με ελεύθερο άξονα (sist.1), δηλαδή: χωρίς κινητήρα, τροχαλίες και ιμάντες ή με ηλεκτροκινητήρα, σετ μετάδοσης και βάση (sist.9 και sist.12). Για λεπτομερείς πληροφορίες επικοινωνήστε με το Τεχνικό Τμήμα της Εταιρείας.



Διαστάσεις AATVGN (mm)

Τύπος	A	B	C	D	D1	D2	D3	D4	D5	D6	D7	E	F	G	H	H1
AATVG/N 450	65	719	675	300	393	350	375	335	312	319	490	712	285	56	400	300
AATVG/N 500	71	734	745	335	436	386	410	370	344	350	546	794	318	63	450	335
AATVG/N 560	78	850	835	375	488	438	460	418	393	392	613	893	360	71	500	375
AATVG/N 630	86	868	940	425	545	493	515	472	441	438	688	1001	406	79	560	425

Διαστάσεις AATVGN (mm)

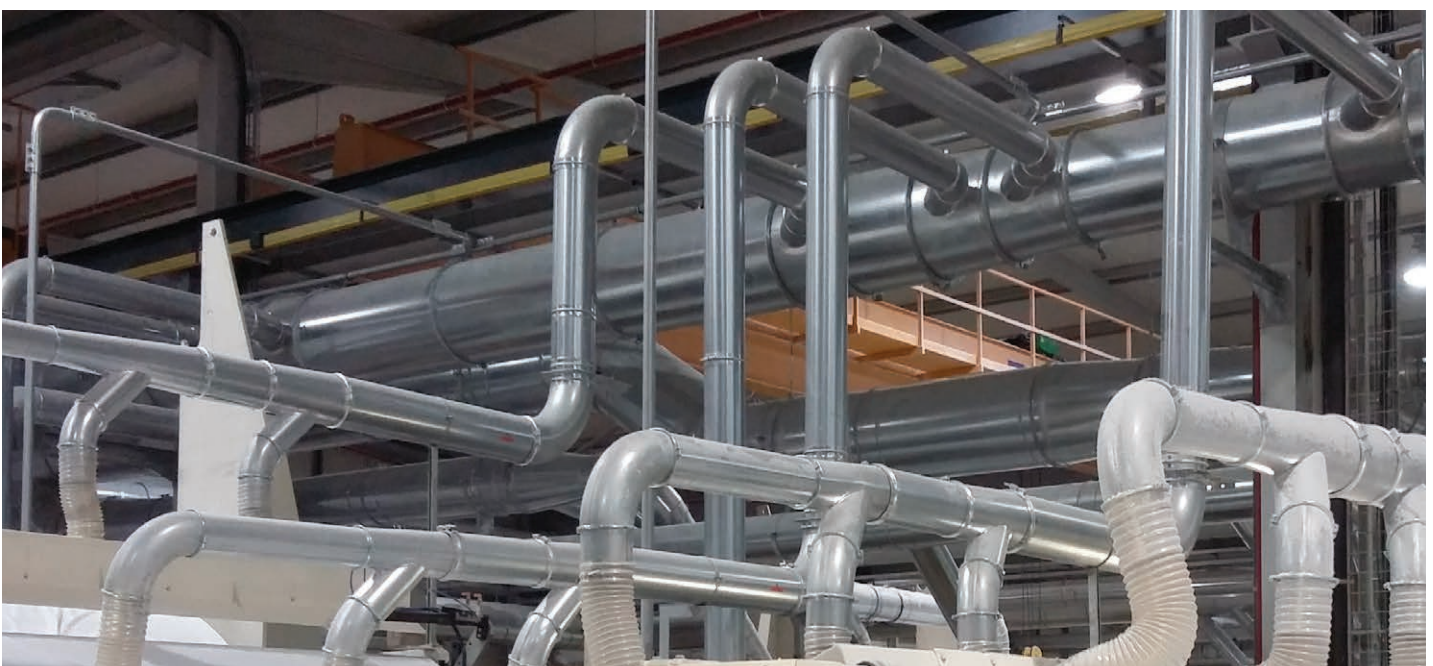
Τύπος	H2	I	L	M	N	N1x01	N2x02	O	Ø6	P	Q	R	S	S1	S2	S3
AATVG/N 450	400	407	28	485	50	8x8	6x12	355	190	400	463	23	375	312	319	300
AATVG/N 500	450	407	28	485	50	8x8	6x12	355	211	400	463	23	410	344	350	335
AATVG/N 560	500	477	33	560	50	8x10	6x12	364	238	418	543	27	460	393	392	375
AATVG/N 630	560	477	33	560	50	8x12	8x12	364	263	418	543					

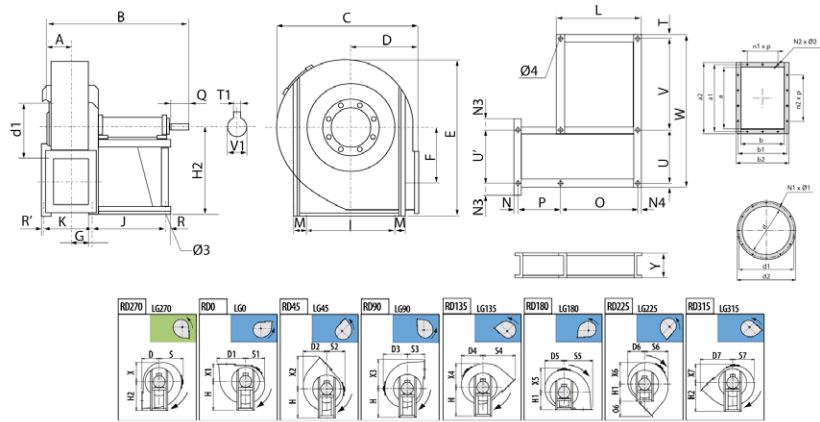
Διαστάσεις AATVGN (mm)

Τύπος	S4	S5	S6	S7	T	U	V	W	X	X1	X2	X3	X4	X5	X6	X7
AATVG/N 450	490	393	350	335	1060	120	38	660	312	300	490	393	350	375	335	319
AATVG/N 500	546	436	386	370	1180	120	38	780	344	335	546	436	386	410	370	350
AATVG/N 560	613	488	438	418	1250	160	42	832	393	375	613	488	438	460	418	392
AATVG/N 630					1250	160	48	832	441	425	688	545	493	515	472	438

Διαστάσεις AATVGN (mm)

Τύπος	Z	a	a1	a2	b	b1	b2	d	d1	d2	n1xp	n2xp	Ø3	Ø4
AATVG/N 450	80	146	182	216	105	139	175	205	241	275	-	1x112	14	14
AATVG/N 500	80	166	200	236	117	151	187	228	265	298	-	1x112	14	14
AATVG/N 560	110	185	219	255	131	165	201	255	292	325	-	1x112	17	17
AATVG/N 630	110	207	241	277	148	182	218	285	332	365	1x112	1x112	17	17





Διαστάσεις AATVGN (mm)

Τύπος	A	B	C	D	D1	D2	D3	D4	D5	D6	D7	E	F	G	H	H1
AATVG/N 710	102	996	1045	475	605	547	570	522	494	489	767	1124	454	150,5	630	475
AATVG/N 800	109	1026	1170	530	677	622	640	592	555	545	854	1265	513	170,5	710	530
AATVG/N 900	119	1189	1315	600	762	696	715	668	628	617	963	1428	578	196,5	800	600
AATVG/N 1000	137	1376	1460	670	849	805	790	765	691	640	1074	1591	648	233,5	900	670

Διαστάσεις AATVGN (mm)

Τύπος	H2	I	J	K	L	M	N	N1x01	N2x02	N3	N4	O	Ø6	P	Q	R
AATVG/N 710	550	526	551	261	629	32	20	8x12	8x12	63	39	551	292	261	110	39
AATVG/N 800	620	551	551	281	629	32	30	8x12	10x12	93	39	551	324	281	110	39
AATVG/N 900	695	663	607	303	697	36	45	12x12	10x12	116	45	607	363	303	140	45
AATVG/N 1000	770	850	760	367	850	55	50	12x12	10x12	112,5	45	760	404	367	140	45

Διαστάσεις AATVGN (mm)

Τύπος	R'	S	S1	S2	S3	S4	S5	S6	S7	T	T1	U	U'	V	V1	X
AATVG/N 710	20	570	494	489	475	767	605	547	522	32	14	526	570	1010	48	494
AATVG/N 800	30	640	555	545	530	854	677	622	592	32	16	526	600	1010	55	555
AATVG/N 900	45	715	628	617	600	963	762	696	668	36	18	663	663	1065	65	628
AATVG/N 1000	50	790	691	640	670	1074	849	805	765	55	20	850	780	1240	75	691

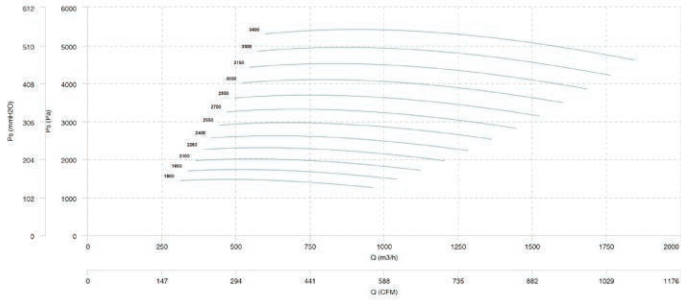
Διαστάσεις AATVGN (mm)

Τύπος	X1	X2	X3	X4	X5	X6	X7	Y	a	a1	a2	b	b1	b2	d	d1
AATVG/N 710	475	767	605	547	570	522	489	180	231	265	301	166	200	236	320	366
AATVG/N 800	530	854	677	622	640	592	545	180	258	292	328	185	219	255	360	405
AATVG/N 900	600	963	762	696	715	668	617	200	288	332	368	205	249	285	405	448
AATVG/N 1000	670	1074	849	805	790	765	640	200	322	366	402	229	273	309	455	497

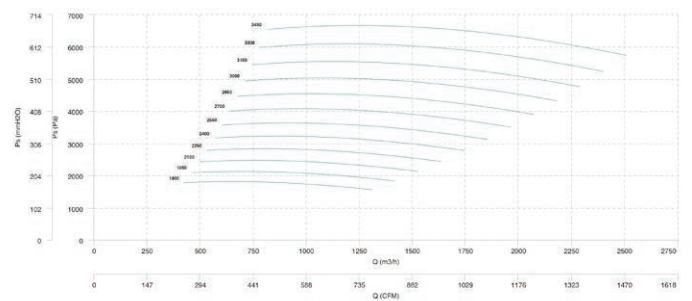
Διαστάσεις AATVC (mm)

Τύπος	d2	n1xp	n2xp	Ø3	Ø4
AATVG/N 710	400	1x112	1x112	19	19
AATVG/N 800	440	1x112	2x112	19	19
AATVG/N 900	485	1x125	2x125	19	19
AATVG/N 1000	535	1x125	2x125	24	24

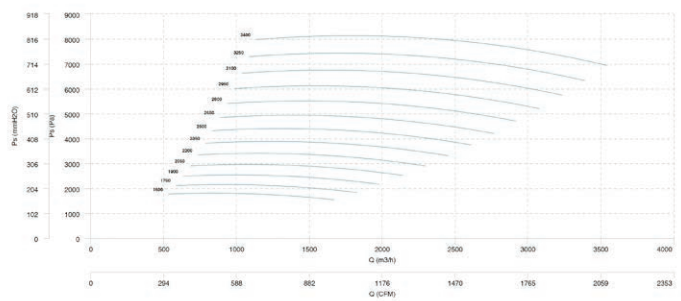
AATVG/N 450



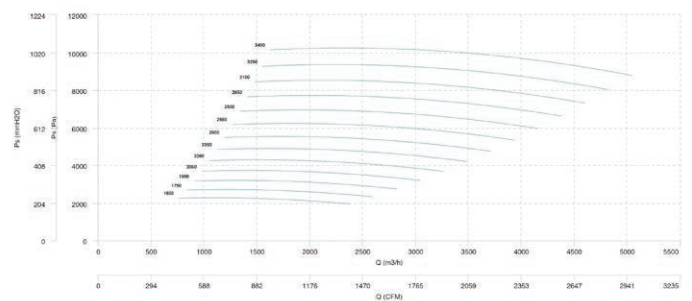
AATVG/N 500



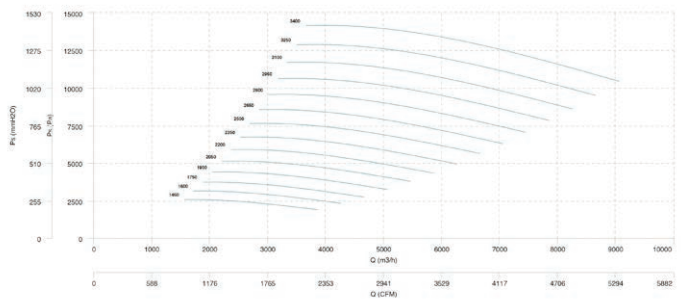
AATVG/N 560



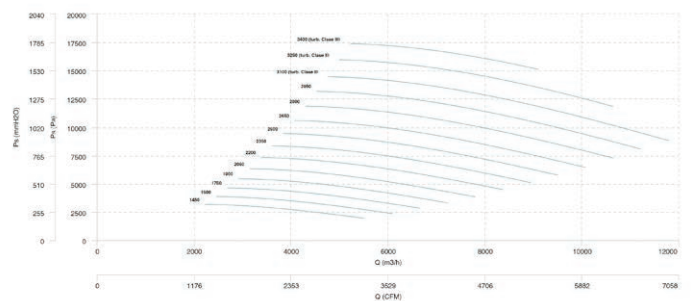
AATVG/N 630



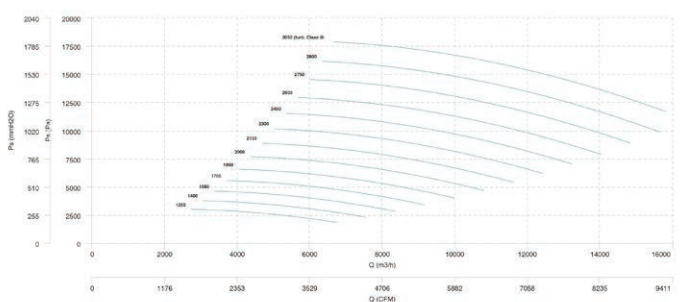
AATVG/N 710



AATVG/N 800



AATVG/N 900



AATVG/N 1000

