

## Φυγοκεντρικοί Απορροφητήρες Υψηλής Πίεσης Σειράς AAVGN

- Υψηλής απόδοσης απορροφητήρες μονής αναρρόφησης υψηλής πίεσης, με κέλυφος κατασκευασμένο από συγκολλητό χάλυβα προστατευμένο με εποξική βαφή (αντοχή σε 180°C)
- Οπισθοκλινής φτερωτή στατικά και δυναμικά ζυγοσταθμισμένη, κατασκευασμένη από χάλυβα (Fe360)
- Η φτερωτή είναι προστατευμένη με εποξική βαφή, για αντοχή σε μεγάλες θερμοκρασίες (αντοχή σε 300°C)
- Ασύγχρονοι ηλεκτροκινητήρες τριφασικοί 230/400V 50Hz. Οι ηλεκτροκινητήρες με ισχύ πάνω από 5,5HP λειτουργούν στα 400/690V 50Hz
- Οι ηλεκτροκινητήρες έχουν κλάση μόνωσης **F** και βαθμό προστασίας **IP55**
- Μέγιστη θερμοκρασία μεταφερόμενου αέρα έως 130°C
- Μέγιστη θερμοκρασία περιβάλλοντος 60°C



### Κατόπιν Ζήτησης:

Λειτουργία στα 60 Hz.

Ηλεκτροκινητήρες 2 ταχυτήτων.

Απορροφητήρες με μέγιστη θερμοκρασία μεταφερόμενου αέρα έως 250°C.

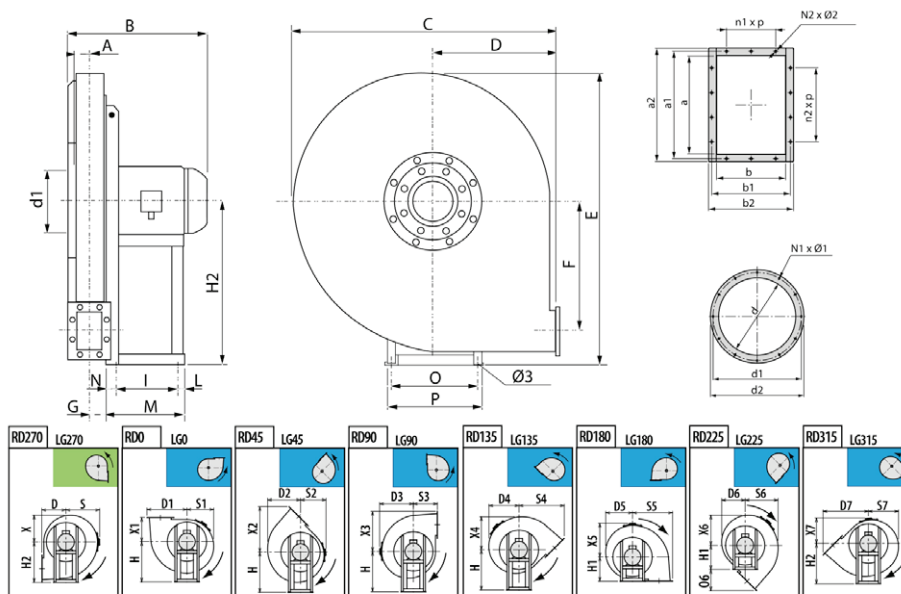
Πιστοποιητικό ATEX.

Κέλυφος κατασκευασμένο από ανοξείδωτο χάλυβα.

Χρήση: Σχεδιασμένοι για βιομηχανικές εφαρμογές (προσαγωγή ή απαγωγή αέρα), ψύξη μηχανών ή εξαρτημάτων, μεταφορά υλικών σε κόκκους ή σκόνη, π.χ. αλεύρι, σιμιγδάλι, ζάχαρη, πρώτη ύλη πλαστικού, τσιμέντο, θαμβακόσπορος, κ.λπ. **Ιδανικοί εξεριστήρες για κάθε εφαρμογή που απαιτεί υψηλή ταχύτητα αέρα.**

Τεχνικά Χαρακτηριστικά AAVGN

Τύπος	Ισχύς (kW)	Στροφές (RPM)	Παροχή (m³/h)	Στάθμη Θορύβου db (A)	Βάρος (Kg)	Τιμή
AAVG/N 450 T2 2,2kW	2,20	2.800	1.840	80	65,0	€ 2.856,00
AAVG/N 501 T2 4kW	3,00	2.870	2.120	81	87,0	€ 3.563,00
AAVG/N 561 T2 7,5kW	4,00	2.890	3.020	81	93,0	€ 4.477,00
AAVG/N 631 T2 11kW	4,00	2.890	2.380	82	93,0	€ 6.158,00
AAVG/N 632 T2 15kW	5,50	2.900	3.380	86	107,0	€ 6.393,00
AAVG/N 711 T2 22kW	5,50	2.900	3.380	87	127,0	€ 8.605,00
AAVG/N 712 T2 30kW	7,50	2.900	4.680	87	133,0	€ 9.962,00
AAVG/N 801 T2 37kW	7,50	2.900	3.600	87	135,0	€ 12.585,00
AAVG/N 802 T2 45kW	11,00	2.930	6.080	89	193,0	€ 14.162,00
AAVG/N 901 T2 55kW	11,00	2.930	4.140	89	196,0	€ 18.076,00
AAVG/N 902 T2 75kW	15,00	2.930	6.800	89	198,0	€ 19.934,00
AAVG/N 1001 T2 110kW	18,50	2.935	6.800	91	246,0	€ 32.113,00
AAVG/N 1002 T2 132kW	22,00	2.940	9.500	93	368,0	€ 33.106,00
AAVG/NR 501 T2 3kW	22,00	2.940	6.800	93	272,0	€ 3.453,00
AAVG/NR 561 T2 5,5kW	30,00	2.950	10.800	94	388,0	€ 4.314,00
AAVG/NR 632 T2 11kW	30,00	2.950	8.460	95	424,0	€ 6.158,00
AAVG/NR 711 T2 18,5kW	37,00	2.955	11.880	95	435,0	€ 7.893,00
AAVG/NR 712 T2 22kW	37,00	2.955	8.460	96	440,0	€ 8.605,00
AAVG/NR 801 T2 30kW	45,00	2.960	13.430	96	484,0	€ 12.106,00
AAVG/NR 802 T2 37kW	55,00	2.965	11.880	96	701,0	€ 12.585,00
AAVG/NR 901 T2 45kW	75,00	2.965	21.600	97	802,0	€ 16.510,00
AAVG/NR 902 T2 55kW	75,00	2.965	15.230	97	808,0	€ 18.076,00
AAVG/NR 1001 T2 90kW	90,00	2.970	23.760	97	840,0	€ 25.207,00
AAVG/NR 1002 T2 110kW	90,00	2.970	15.230	98	920,0	€ 32.113,00



Διαστάσεις AAVGN (mm)

Τύπος	A	B	C	D	D1	D2	D3	D4	D5	D6	D7	E	F	G	H	H1	H2	I
AAVG/N 450 T2 2,2kW	65	424	675	300	393	350	375	335	312	319	490	712	285	56	400	300	400	133
AAVG/N 501 T2 4kW	71	489	745	335	436	386	410	370	344	350	546	794	318	63	450	335	450	197
AAVG/N 561 T2 7,5kW	78	544	835	375	488	438	460	418	393	392	613	893	360	71	500	375	500	237
AAVG/N 631 T2 11kW	86	666	940	425	545	493	515	472	441	438	688	1001	406	79	560	425	560	337
AAVG/N 632 T2 15kW	86	666	940	425	545	493	515	472	441	438	688	1001	406	79	560	425	560	337
AAVG/N 711 T2 22kW	102	765	1045	475	605	547	570	522	494	489	767	1124	454	88	630	475	630	357
AAVG/N 712 T2 30kW	102	873	1045	475	605	547	570	522	494	489	767	1124	454	88	630	475	630	381
AAVG/N 801 T2 37kW	109	893	1170	530	677	622	640	592	555	545	854	1265	513	99	710	530	710	381
AAVG/N 802 T2 45kW	109	935	1170	530	677	622	640	592	555	545	854	1265	513	99	710	530	710	421
AAVG/N 901 T2 55kW	119	1068	1315	600	762	696	715	668	628	617	963	1428	578	109	800	600	800	501
AAVG/N 902 T2 75kW	119	1071	1315	600	762	696	715	668	628	617	963	1428	578	109	800	600	800	591
AAVG/N 1001 T2 110kW	137	1307	1460	670	849	805	790	765	691	640	1074	1591	648	120	900	670	900	675
AAVG/N 1002 T2 132kW	137	1307	1460	670	849	805	790	765	691	640	1074	1591	648	120	900	670	900	675
AAVG/NR 501 T2 3kW	71	468	745	335	436	386	410	370	344	350	546	794	318	63	450	335	450	197
AAVG/NR 561 T2 5,5kW	78	544	835	375	488	438	460	418	393	392	613	893	360	71	500	375	500	237
AAVG/NR 632 T2 11kW	86	666	940	425	545	493	515	472	441	438	688	1001	406	79	560	425	560	337
AAVG/NR 711 T2 18,5kW	102	684	1045	475	605	547	570	522	494	489	767	1124	454	88	630	475	630	337
AAVG/NR 712 T2 22kW	102	765	1045	475	605	547	570	522	494	489	767	1124	454	88	630	475	630	357
AAVG/NR 801 T2 30kW	109	893	1170	530	677	622	640	592	555	545	854	1265	513	99	710	530	710	381
AAVG/NR 802 T2 37kW	109	893	1170	530	677	622	640	592	555	545	854	1265	513	99	710	530	710	381
AAVG/NR 901 T2 45kW	119	960	1315	600	762	696	715	668	628	617	963	1428	578	109	800	600	800	421
AAVG/NR 902 T2 55kW	119	1068	1315	600	762	696	715	668	628	617	963	1428	578	109	800	600	800	501
AAVG/NR 1001 T2 90kW	137	1095	1460	670	849	805	790	765	691	640	1074	1591	648	120	900	670	900	591
AAVG/NR 1002 T2 110kW	137	1307	1460	670	849	805	790	765	691	640	1074	1591	648	120	900	670	900	675

Διαστάσεις AAVGN (mm)

Τύπος	L	M	N	N1 x 01	N2 x 02	O	O6	P	S	S1	S2	S3	S4	S5	S6	S7	X	X1
AAVG/N 450 T2 2,2kW	58	246	55	8 x 8	6 x 12	234	190	260	375	312	319	300	490	393	350	335	312	300
AAVG/N 501 T2 4kW	49	276	30	8 x 8	6 x 12	289	211	324	410	344	350	335	546	436	386	370	344	335
AAVG/N 561 T2 7,5kW	59	336	40	8 x 10	6 x 12	337	238	372	460	393	392	375	613	488	438	418	393	375
AAVG/N 631 T2 11kW	49	436	50	8 x 12	8 x 12	395	263	440	515	441	438	425	688	545	493	472	441	425
AAVG/N 632 T2 15kW	49	436	50	8 x 12	8 x 12	395	263	440	515	441	438	425	688	545	493	472	441	425
AAVG/N 711 T2 22kW	33	460	70	8 x 12	8 x 12	434	292	488	570	494	489	475	767	605	547	522	494	475
AAVG/N 712 T2 30kW	39	500	80	8 x 12	8 x 12	506	292	568	570	494	489	475	767	605	547	522	494	475
AAVG/N 801 T2 37kW	39	500	80	8 x 12	10 x 12	506	324	568	640	555	545	530	854	677	622	592	555	530
AAVG/N 802 T2 45kW	39	540	80	8 x 12	10 x 12	556	324	616	640	555	545	530	854	677	622	592	555	530
AAVG/N 901 T2 55kW	39	600	60	12 x 12	10 x 12	604	363	690	715	628	617	600	963	762	696	668	628	600
AAVG/N 902 T2 75kW	46	697	60	12 x 12	10 x 12	690	363	750	715	628	617	600	963	762	696	668	628	600
AAVG/N 1001 T2 110kW	45	800	80	12 x 12	10 x 12	760	404	865	790	691	640	670	1074	849	805	765	691	670
AAVG/N 1002 T2 132kW	45	800	80	12 x 12	10 x 12	760	404	865	790	691	640	670	1074	849	805	765	691	670
AAVG/NR 501 T2 3kW	49	276	30	8 x 8	6 x 12	289	211	324	410	344	350	335	546	436	386	370	344	335
AAVG/NR 561 T2 5,5kW	59	336	40	8 x 10	6 x 12	337	238	372	460	393	392	375	613	488	438	418	393	375
AAVG/NR 632 T2 11kW	49	436	50	8 x 12	8 x 12	395	263	440	515	441	438	425	688	545	493	472	441	425
AAVG/NR 711 T2 18,5kW	49	436	50	8 x 12	8 x 12	395	292	440	570	494	489	475	767	605	547	522	494	475
AAVG/NR 712 T2 22kW	33	460	70	8 x 12	8 x 12	434	292	488	570	494	489	475	767	605	547	522	494	475
AAVG/NR 801 T2 30kW	39	500	80	8 x 12	10 x 12	506	324	568	640	555	545	530	854	677	622	592	555	530
AAVG/NR 802 T2 37kW	39	500	80	8 x 12	10 x 12	506	324	568	640	555	545	530	854	677	622	592	555	530
AAVG/NR 901 T2 45kW	39	540	80	12 x 12	10 x 12	556	363	616	715	628	617	600	963	762	696	668	628	600
AAVG/NR 902 T2 55kW	39	600	60	12 x 12	10 x 12	604	363	690	715	628	617	600	963	762	696	668	628	600
AAVG/NR 1001 T2 90kW	46	697	60	12 x 12	10 x 12	690	404	750	790	691	640	670	1074	849	805	765	691	670
AAVG/NR 1002 T2 110kW	45	800	80	12 x 12	10 x 12	760	404	865	790	691	640	670	1074	849	805	765	691	670

Διαστάσεις AAVGN (mm)

Τύπος	X2	X3	X4	X5	X6	X7	a	a1	a2	b	b1	b2	d	d1	d2	n1xp	n2xp	Ø3
AAVG/N 450 T2 2,2kW	490	393	350	375	335	319	146	182	216	105	139	175	205	241	275	-	1x112	10
AAVG/N 501 T2 4kW	546	436	386	410	370	350	166	200	236	117	151	187	228	265	298	-	1x112	12
AAVG/N 561 T2 7,5kW	613	488	438	460	418	392	185	219	255	131	165	201	255	292	325	-	1x112	12
AAVG/N 631 T2 11kW	688	545	493	515	472	438	207	241	277	148	182	218	285	332	365	1x112	1x112	14
AAVG/N 632 T2 15kW	688	545	493	515	472	438	207	241	277	148	182	218	285	332	365	1x112	1x112	14
AAVG/N 711 T2 22kW	767	605	547	570	522	489	231	265	301	166	200	236	320	366	400	1x112	1x112	17
AAVG/N 712 T2 30kW	767	605	547	570	522	489	231	265	301	166	200	236	320	366	400	1x112	1x112	19
AAVG/N 801 T2 37kW	854	677	622	640	592	545	258	292	328	185	219	255	360	405	440	1x112	2x112	19
AAVG/N 802 T2 45kW	854	677	622	640	592	545	258	292	328	185	219	255	360	405	440	1x112	2x112	19
AAVG/N 901 T2 55kW	963	762	696	715	668	617	288	332	368	205	249	285	405	448	485	1x125	2x125	19
AAVG/N 902 T2 75kW	963	762	696	715	668	617	288	332	368	205	249	285	405	448	485	1x125	2x125	21
AAVG/N 1001 T2 110kW	1074	849	805	790	765	640	322	366	402	229	273	309	455	497	535	1x125	2x125	24
AAVG/N 1002 T2 132kW	1074	849	805	790	765	640	322	366	402	229	273	309	455	497	535	1x125	2x125	24

## Διαστάσεις AAVGN (mm)

Τύπος	X2	X3	X4	X5	X6	X7	a	a1	a2	b	b1	b2	d	d1	d2	n1xp	n2xp	Ø3
AAVG/NR 501 T2 3kW	546	436	386	410	370	350	166	200	236	117	151	187	228	265	298	-	1x112	12
AAVG/NR 561 T2 5,5kW	613	488	438	460	418	392	185	219	255	131	165	201	255	292	325	-	1x112	12
AAVG/NR 632 T2 11kW	688	545	493	515	472	438	207	241	277	148	182	218	285	332	365	1x112	1x112	14
AAVG/NR 711 T2 18,5kW	767	605	547	570	522	489	231	265	301	166	200	236	320	366	400	1x112	1x112	14
AAVG/NR 712 T2 22kW	767	605	547	570	522	489	231	265	301	166	200	236	320	366	400	1x112	1x112	17
AAVG/NR 801 T2 30kW	854	677	622	640	592	545	258	292	328	185	219	255	360	405	440	1x112	2x112	19
AAVG/NR 802 T2 37kW	854	677	622	640	592	545	258	292	328	185	219	255	360	405	440	1x112	2x112	19
AAVG/NR 901 T2 45kW	963	762	696	715	668	617	288	332	368	205	249	285	405	448	485	1x125	2x125	19
AAVG/NR 902 T2 55kW	963	762	696	715	668	617	288	332	368	205	249	285	405	448	485	1x125	2x125	19
AAVG/NR 1001 T2 90kW	1074	849	805	790	765	640	322	366	402	229	273	309	455	497	535	1x125	2x125	21
AAVG/NR 1002 T2 110kW	1074	849	805	790	765	640	322	366	402	229	273	309	455	497	535	1x125	2x125	24

- 1 AAVG/N 450 T2 2.2kW
- 2 AAVG/N 501 T2 4kW
- 3 AAVG/N 561 T2 7.5kW
- 4 AAVG/N 631 T2 11kW
- 5 AAVG/N 632 T2 15kW
- 6 AAVG/N 711 T2 22kW
- 7 AAVG/N 712 T2 30kW
- 8 AAVG/N 801 T2 37kW
- 9 AAVG/N 802 T2 45kW
- 10 AAVG/N 901 T2 55kW
- 11 AAVG/N 902 T2 75kW
- 12 AAVG/N 1001 T2 110kW

- 1 AAVG/N 1002 T2 132kW
- 2 AAVG/NR 501 T2 3kW
- 3 AAVG/NR 561 T2 5.5kW
- 4 AAVG/NR 632 T2 11kW
- 5 AAVG/NR 711 T2 18.5kW
- 6 AAVG/NR 712 T2 22kW
- 7 AAVG/NR 801 T2 30kW
- 8 AAVG/NR 802 T2 37kW
- 9 AAVG/NR 901 T2 45kW
- 10 AAVG/NR 902 T2 55kW
- 11 AAVG/NR 1001 T2 90kW
- 12 AAVG/NR 1002 T2 110kW

