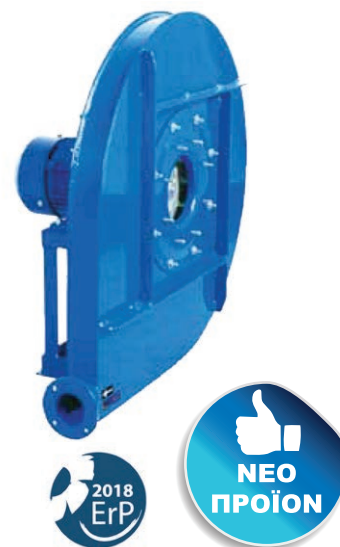


Φυγοκεντρικοί Απορροφητήρες Υψηλής Πίεσης Σειράς AAVA

- Υψηλής απόδοσης απορροφητήρες μονής αναρρόφησης υψηλής πίεσης, με κέλυφος κατασκευασμένο από συγκολλητό χάλυβα προστατευμένο με εποξική βαφή (αντοχή σε 180°C)
- Οπισθοκλινής φτερωτή στατικά και δυναμικά ζυγοσταθμισμένη, κατασκευασμένη από χάλυβα (Fe360)
- Η φτερωτή είναι προστατευμένη με εποξική βαφή, για αντοχή σε μεγάλες θερμοκρασίες (αντοχή σε 300°C)
- Ασύγχρονοι ηλεκτροκινητήρες τριφασικοί 230/400V 50Hz. Οι ηλεκτροκινητήρες με ισχύ πάνω από 5,5HP λειτουργούν στα 400/690V 50Hz
- Οι ηλεκτροκινητήρες έχουν κλάση μόνωσης **F** και βαθμό προστασίας **IP55**
- Μέγιστη θερμοκρασία μεταφερόμενου αέρα έως 130°C
- Μέγιστη θερμοκρασία περιβάλλοντος 60°C
- Ο τυπικός προσανατολισμός του απορροφητήρα είναι LG270
- Δυνατότητα αλλαγής του προσανατολισμού του απορροφητήρα για τα μοντέλα 220 έως και 630. Για τα μοντέλα από 710 έως 1000 ο προσανατολισμός είναι σταθερός



Κατόπιν ζήτησης:

Λειτουργία στα 60 Hz.

Ηλεκτροκινητήρες 2 χαυτήτων.

Απορροφητήρες με μέγιστη θερμοκρασία μεταφερόμενου αέρα έως 250°C.

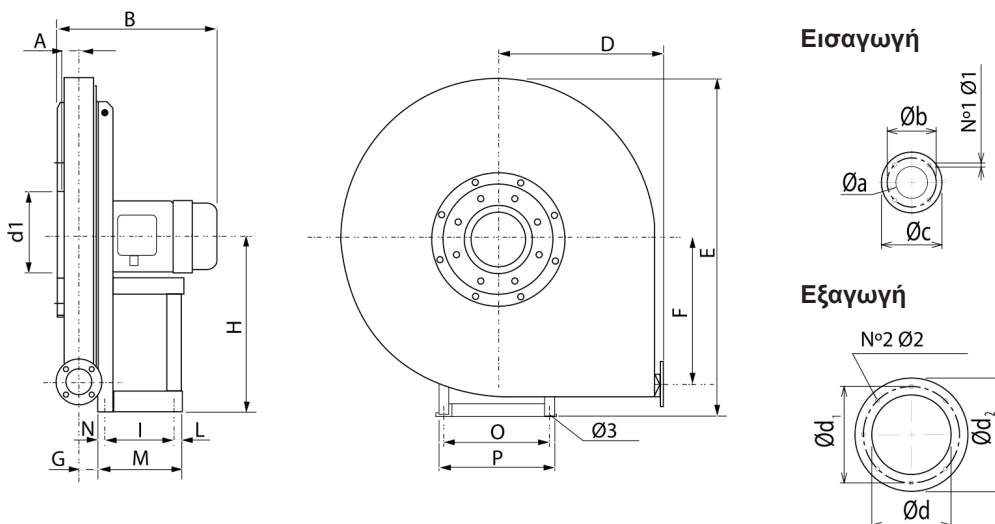
Πιστοποιητικό ATEX.

Κέλυφος κατασκευασμένο από ανοξείδωτο χάλυβα.

Χρήση: Σχεδιασμένοι για βιομηχανικές εφαρμογές (προσαγωγή ή απαγωγή αέρα), ψύξη μηχανών ή εξαρτημάτων, μεταφορά υλικών σε κόκκους ή σκόνη, π.χ. αλεύρι, σιμιγδάλι, ζάχαρη, πρώτη ύλη πλαστικού, τσιμέντο, θαμβακόσπορος, κ.λπ. **Ιδανικοί εξαεριστήρες για κάθε εφαρμογή που απαιτεί υψηλή ταχύτητα αέρα.**

Τεχνικά Χαρακτηριστικά AAVA

Τύπος	Ισχύς (kW)	Στροφές (RPM)	Παροχή (m³/h)	Στάθμη Θορύβου db (A)	Βάρος (Kg)	Τιμή
AAVA 310/P T2 0,25kW	0,25	2.800	110	58	29,0	€ 1.753,00
AAVA 350/P T2 0,37kW	0,37	2.800	180	59	33,0	€ 1.810,00
AAVA 400/P T2 0,55kW	0,55	2.800	250	62	44,0	€ 2.021,00
AAVA 450/P T2 0,75kW	0,75	2.800	320	64	46,0	€ 2.236,00
AAVA 500/P T2 1,1kW	1,10	2.800	330	66	51,0	€ 2.395,00
AAVA 560/P T2 1,5kW	1,50	2.865	360	68	89,0	€ 3.243,00
AAVA 631/P T2 1,5kW	1,50	2.865	330	69	116,0	€ 3.425,00
AAVA 632/P T2 2,2kW	2,20	2.840	400	70	119,0	€ 3.487,00
AAVA 711/P T2 3kW	3,00	2.880	470	72	149,0	€ 4.327,00
AAVA 712/P T2 4kW	4,00	2.880	540	73	168,0	€ 4.437,00
AAVA 801/P T2 4kW	4,00	2.880	470	75	195,0	€ 5.094,00
AAVA 802/P T2 5,5kW	5,50	2.910	540	77	197,0	€ 5.398,00
AAVA 803/P T2 7,5kW	7,50	2.910	720	79	197,0	€ 5.562,00
AAVA 902/P T2 11kW	11,00	2.940	870	81	330,0	€ 7.795,00
AAVA 902/P T2 15kW	15,00	2.935	1.230	83	390,0	€ 8.030,00
AAVA 1001/P T2 18,5kW	18,50	2.940	1.440	85	442,0	€ 11.645,00
AAVA 1002/P T2 22kW	22,00	2.940	1.640	87	501,0	€ 12.356,00



Διαστάσεις AAVA (mm)

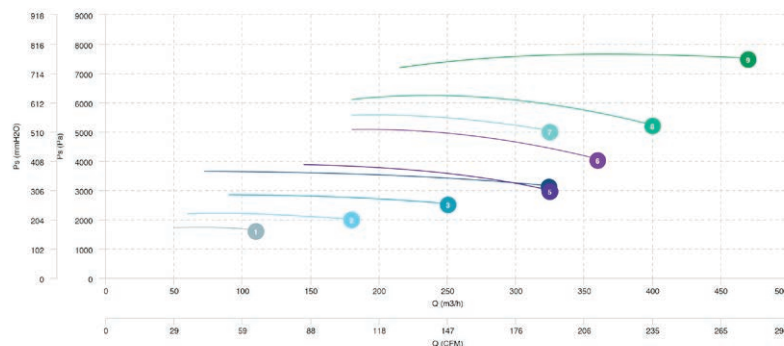
Τύπος	A	B	D	E	F	G	H	I	L	M
AAVA 310/P T2 0,25kW	34	280	270	550	220	30	280	86	14	145
AAVA 350/P T2 0,37kW	34	310	270	550	220	30	280	121	23	189
AAVA 400/P T2 0,55kW	34	310	350	705	300	31	355	121	23	189
AAVA 450/P T2 0,75kW	34	335	350	705	300	31	355	121	45	211
AAVA 500/P T2 1,1kW	34	335	350	705	300	31	355	121	45	211
AAVA 560/P T2 1,5kW	34	380	405	830	355	32	425	133	58	246
AAVA 631/P T2 1,5kW	34	380	405	830	355	32	425	133	58	246
AAVA 632/P T2 2,2kW	34	380	405	830	355	32	425	133	58	246
AAVA 711/P T2 3kW	40	440	455	930	400	38	475	197	49	276
AAVA 712/P T2 4kW	40	460	455	930	400	38	475	197	49	276
AAVA 801/P T2 4kW	40	460	505	1035	450	38	530	197	49	276
AAVA 802/P T2 5,5kW	40	460	505	1035	450	38	530	197	49	276
AAVA 803/P T2 7,5kW	40	460	505	1035	450	38	530	197	49	276
AAVA 902/P T2 11kW	49	610	570	1170	500	48	600	337	49	436
AAVA 902/P T2 15kW	49	610	570	1170	500	48	600	337	49	436
AAVA 1001/P T2 18,5kW	49	610	635	1305	560	48	670	337	49	436
AAVA 1002/P T2 22kW	49	610	635	1305	560	48	670	337	49	436



Διαστάσεις AAVA (mm)

Τύπος	N	O	P	Φ	a	b	c	d	d1	d2
AAVA 310/P T2 0,25kW	45	184	206	10	54	84	104	145	182	215
AAVA 350/P T2 0,37kW	45	203	225	10	54	84	104	145	182	215
AAVA 400/P T2 0,55kW	45	203	225	10	54	84	104	145	182	215
AAVA 450/P T2 0,75kW	45	203	225	10	54	84	104	145	182	215
AAVA 500/P T2 1,1kW	45	203	225	10	54	84	104	145	182	215
AAVA 560/P T2 1,5kW	55	246	260	10	54	84	104	145	182	215
AAVA 631/P T2 1,5kW	55	234	260	10	54	84	104	145	182	215
AAVA 632/P T2 2,2kW	55	234	260	10	54	84	104	145	182	215
AAVA 711/P T2 3kW	30	289	324	12	66	102	126	165	200	235
AAVA 712/P T2 4kW	30	289	324	12	66	102	126	165	200	235
AAVA 801/P T2 4kW	30	289	324	12	66	102	126	165	200	235
AAVA 802/P T2 5,5kW	30	289	324	12	66	102	126	165	200	235
AAVA 803/P T2 7,5kW	30	289	324	12	66	102	126	165	200	235
AAVA 902/P T2 11kW	50	395	440	14	83	118	143	185	219	250
AAVA 902/P T2 15kW	50	395	440	14	83	118	143	185	219	250
AAVA 1001/P T2 18,5kW	50	395	440	14	83	118	143	185	219	250
AAVA 1002/P T2 22kW	50	395	440	14	83	118	143	185	219	250

- | | | | |
|------------------------|------------------------|------------------------|------------------------|
| 1 AAVA 310/P T2 0,25kW | 2 AAVA 350/P T2 0,37kW | 3 AAVA 400/P T2 0,55kW | 4 AAVA 450/P T2 0,75kW |
| 5 AAVA 500/P T2 1,1kW | 6 AAVA 560/P T2 1,5kW | 7 AAVA 631/P T2 1,5kW | 8 AAVA 632/P T2 2,2kW |
| 9 AAVA 711/P T2 3kW | | | |



- | | | | |
|----------------------|----------------------|-------------------------|-----------------------|
| 1 AAVA 712/P T2 4kW | 2 AAVA 801/P T2 4kW | 3 AAVA 802/P T2 5,5kW | 4 AAVA 803/P T2 7,5kW |
| 5 AAVA 901/P T2 11kW | 6 AAVA 902/P T2 15kW | 7 AAVA 1001/P T2 18,5kW | 8 AAVA 1002/P T2 22kW |

