

Φυγοκεντρικοί Απορροφητήρες Υψηλής Πίεσης Σειράς AA



- Φτερωτή κατασκευασμένη από χυτό αλουμίνιο με πτερύγια εμπρόσθιας κλίσεως (**AA 47-70**) ή με οπισθοκλινή φτερωτή (**AA 45/5-60/7**)
- Κέλυφος κατασκευασμένο από συγκολλητό χαλυβδοέλασμα, προστατευμένο με εποξική βαφή
- **Τύπος AA 47-70:** Μονής αναρρόφησης, με υψηλής απόδοσης φτερωτή με πτερύγια εμπρόσθιας κλίσεως κατασκευασμένη από χυτό αλουμίνιο
- **Τύπος AA 45/5-60/7:** Μονής αναρρόφησης, με υψηλής απόδοσης φτερωτή με οπισθοκλινή φτερωτή, κατασκευασμένη από χυτό αλουμίνιο
- Ασύγχρονοι ηλεκτροκινητήρες τριφασικοί 230/400V 50 Hz. Οι ηλεκτροκινητήρες με ισχύ πάνω από 5,5HP λειτουργούν στα 400/690V 50 Hz
- Οι ηλεκτροκινητήρες έχουν κλάση μόνωσης **F** και βαθμό προστασίας **IP55**
- Μέγιστη θερμοκρασία μεταφερόμενου αέρα έως 130°C
- Μέγιστη θερμοκρασία περιβάλλοντος 60°C

Κατόπιν ζήτησης:

Λειτουργία στα 60 Hz.

Ηλεκτροκινητήρες 2 ταχυτήτων.

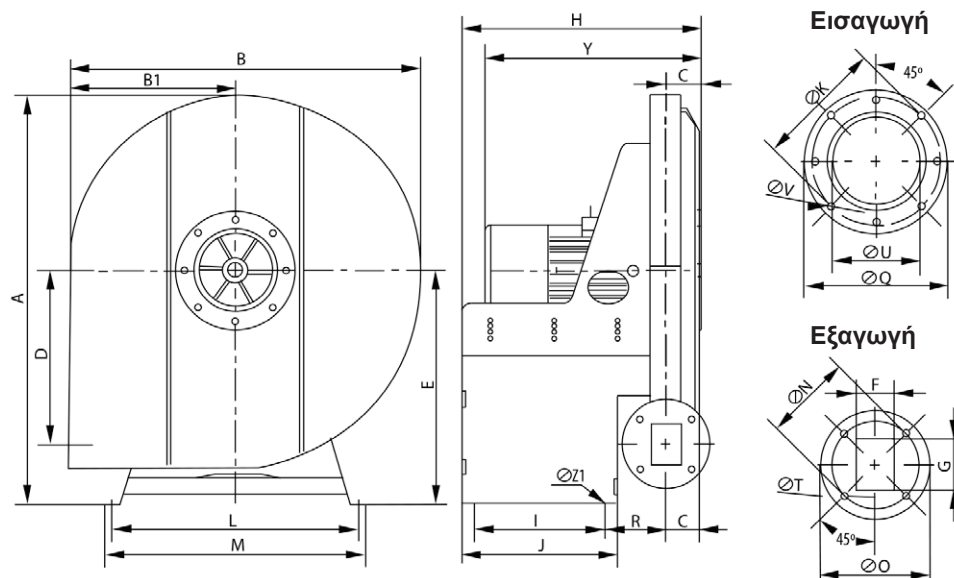
Χρήση: Σχεδιασμένοι για βιομηχανικές εφαρμογές (προσαγωγή ή απαγωγή αέρα), ψύξη μηχανών ή εξαρτημάτων, μεταφορά υλικών σε κόκκους ή σκόνη, π.χ. αλεύρι, σιμιγδάλι, ζάχαρη, πρώτη ύλη πλαστικού, τσιμέντο, θαμβακόσπορος, κ.λπ. Ιδανικοί εξεριστήρες για κάθε εφαρμογή που απαιτεί υψηλή ταχύτητα αέρα.

Τεχνικά Χαρακτηριστικά AA 47-70

Τύπος	Ισχύς (kW)	Στροφές (RPM)	Παροχή (m³/h)	Στάθμη Θορύβου db (A)	Βάρος (Kg)	Τιμή
AA 47 T2 1,1kW	1,10	2.800	520	64	49,5	€ 2.260,00
AA 53 T2 2,2kW	2,20	2.800	880	66	67,0	€ 2.501,00
AA 59 T2 2,2kW	2,20	2.800	580	69	70,0	€ 2.753,00
AA 59 T2 3kW	3,00	2.870	890	69	77,0	€ 2.961,00
AA 66 T2 4kW	4,00	2.890	900	72	82,0	€ 3.534,00
AA 70 T2 5,5kW	5,50	2.900	1.030	76	118,5	€ 3.816,00
AA 70 T2 7,5kW	7,50	2.900	1.790	78	125,0	€ 3.878,00

Τεχνικά Χαρακτηριστικά AA 45/5-60/7

Τύπος	Ισχύς (kW)	Στροφές (RPM)	Παροχή (m³/h)	Στάθμη Θορύβου db (A)	Βάρος (Kg)	Τιμή
AA 45/5 T2 2,2kW	2,20	2.800	1.680	83	62,5	€ 2.439,00
AA 45/5 T2 3kW	3,00	2.870	2.760	83	69,5	€ 2.733,00
AA 50/5 T2 4kW	4,00	2.890	2.930	86	79,0	€ 3.625,00
AA 50/5 T2 5,5kW	5,50	2.900	4.650	86	92,0	€ 4.205,00
AA 60/7 T2 11kW	11,00	2.930	5.480	90	141,0	€ 5.482,00



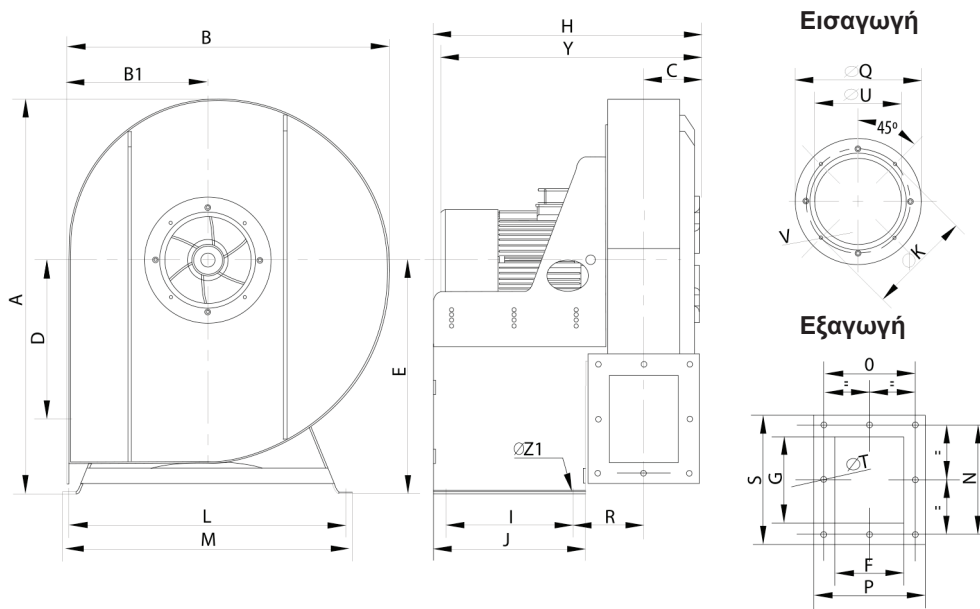
Διαστάσεις AA 47-70 (mm)

Τύπος	A	B	B1	C	D	E	F	G	H	I	J	K
AA 47 T2 1,1kW	643	560	264	70	275,5	365	60	60	372	165	215	175
AA 53 T2 2,2kW	698	609	288,5	70	300	395	60	70	392	185	235	190
AA 59 T2 2,2kW	789	679	321	71,5	335	451	60	80	468,5	250	300	205
AA 59 T2 3kW	789	679	321	71,5	335	451	60	80	468,5	250	300	205
AA 66 T2 4kW	866	755	359	71,5	373	490	60	80	464,5	250	300	205
AA 70 T2 5,5kW	918	807	378	75	411,5	516	60	80	501,5	275	325	205
AA 70 T2 7,5kW	918	807	378	75	411,5	516	60	80	501,5	275	325	205

Διαστάσεις AA 47-70 (mm)

Τύπος	L	M	N	O	Q	R	T	U	V	Y	Z1
AA 47 T2 1,1kW	355	380	132	168	205	112	11	110	12	367	11
AA 53 T2 2,2kW	410	435	132	168	215	112	11	125	12	422	11
AA 59 T2 2,2kW	475	500	140	175	230	122	11	140	12	423,5	11
AA 59 T2 3kW	475	500	140	175	230	122	11	140	12	433,5	11
AA 66 T2 4kW	545	570	140	175	230	118	11	140	12	423,5	11
AA 70 T2 5,5kW	589	614	140	175	230	126,5	11	140	12	516,5	11
AA 70 T2 7,5kW	589	614	140	175	230	126,5	11	140	12	516,5	11





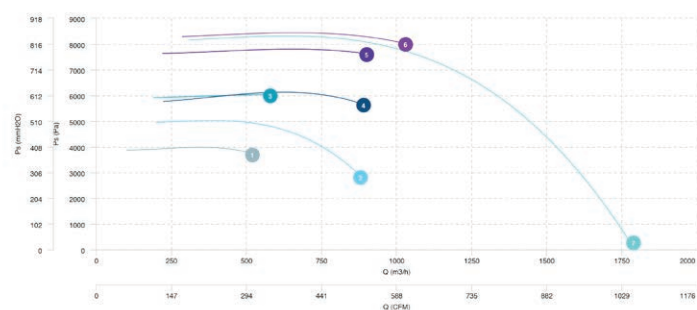
Διαστάσεις AA 45/5-60/7

Τύπος	A	B	B1	C	D	E	F	G	H	I	J	K
AA 45/5 T2 2,2kW	776	635	276,5	115	313	460	135	170	529.5	250	300	205
AA 45/5 T2 3kW	776	635	276,5	115	313	460	135	170	529.5	250	300	205
AA 50/5 T2 4kW	877	716.5	307,25	121	358	520	150	200	583	275	325	258
AA 50/5 T2 5,5kW	877	716.5	307,25	121	358	520	150	200	583	275	325	258
AA 60/7 T2 11kW	922,5	777.5	347,75	132,5	383	535	170	170	640,5	315	365	280

Διαστάσεις AA 47-70 (mm)

Τύπος	L	M	N	O	P	Q	R	S	U	Y	Z1
AA 45/5 T2 2,2kW	545	570	215	180	219	249	139.5	254	170	504.5	11
AA 45/5 T2 3kW	545	570	215	180	219	249	139.5	254	170	514.5	11
AA 50/5 T2 4kW	589	614	256	206	246	292	162	280	210	548	11
AA 50/5 T2 5,5kW	589	614	256	206	246	292	162	280	210	603	11
AA 60/7 T2 11kW	589	614	226	226	266	325	168	266	246	760,5	11

1 AA 47 T2 1,1kW 2 AA 53 T2 2,2kW 3 AA 59 T2 2,2kW 4 AA 59 T2 3kW
5 AA 66 T2 4kW 6 AA 70 T2 5,5kW 7 AA 70 T2 7,5kW



1 AA 45/5 T2 2,2kW 2 AA 45/5 T2 3kW 3 AA 50/5 T2 4kW 4 AA 50/5 T2 5,5kW
5 AA 60/7 T2 11kW

