

Φυγοκεντρικοί Απορροφητήρες Μέσης Πίεσης Σειράς MA18-25

- Φυγοκεντρικοί απορροφητήρες μονής αναρρόφησης, με κέλυφος κατασκευασμένο από χαλυβδοέλασμα με προστασία εποξικής βαφής
- Φτερωτή ακτινική κατασκευασμένη από χυτοπρεσσαριστό αλουμίνιο
- Ασύγχρονοι ηλεκτροκινητήρες μονοφασικοί 230V 50Hz ή τριφασικοί 230/400V 50Hz
- Οι ηλεκτροκινητήρες έχουν κλάση μόνωσης **F** και βαθμό προστασίας **IP55**
- Μέγιστη θερμοκρασία μεταφερόμενου αέρα έως 130°C
- Μέγιστη θερμοκρασία περιβάλλοντος 60°C
- Ο τυπικός προσανατολισμός του απορροφητήρα είναι LG 270

Κατόπιν ζήτησης:
Λειτουργία στα 60 Hz.

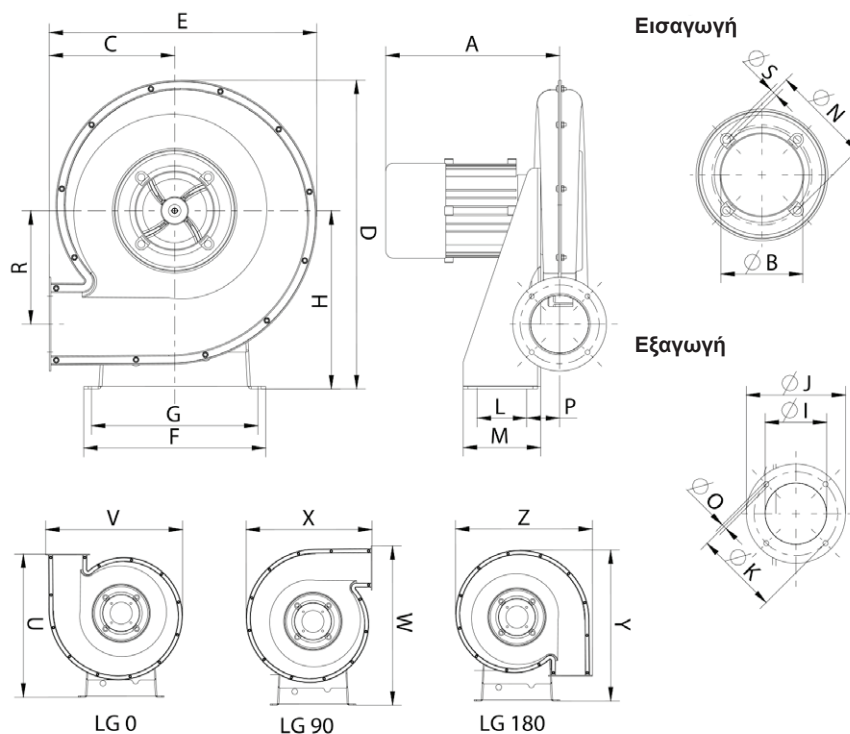
Χρήση: Σχεδιασμένοι για βιομηχανικές εφαρμογές (προσαγωγή ή απαγωγή αέρα), ψύξη μηχανών ή εξαρτημάτων. Ιδανικοί εξαεριστήρες για κάθε εφαρμογή που απαιτεί υψηλή ταχύτητα αέρα.

Τεχνικά Χαρακτηριστικά MA18-25 230V

Τύπος	Ισχύς (kW)	Στροφές (RPM)	Παροχή (m³/h)	Στάθμη Θορύβου db (A)	Βάρος (Kg)	Τιμή
MA 18 M2 0,09kW	0,09	2.800	180	53	6	€ 498,00
MA 24 M2 0,09kW	0,09	2.800	260	56	7	€ 564,00
MA 25 M2 0,18kW	0,18	2.800	480	58	11	€ 665,00

Τεχνικά Χαρακτηριστικά MA18-25 400V

Τύπος	Ισχύς (kW)	Στροφές (RPM)	Παροχή (m³/h)	Στάθμη Θορύβου db (A)	Βάρος (Kg)	Τιμή
MA 18 T2 0,09kW	0,09	2.800	180	53	6	€ 474,00
MA 24 T2 0,09kW	0,09	2.800	260	56	7	€ 537,00
MA 25 T2 0,18kW	0,18	2.800	480	58	11	€ 633,00



Διαστάσεις MA 18-25 (mm)												
Τύπος	A	ØB	C	D	E	F	G	H	ØI	ØJ	ØK	L
MA 18	200	80	120	298	260	190	170	170	50	82	72	50
MA 24	200	90	150	353	313	230	210	200	62	101,5	88	50
MA 25	216,5	100	162	398,5	345,5	235	215	230	75	124	102	60

Διαστάσεις MA 18-25 (mm)												
Τύπος	M	ØN	ØO	P	R	ØS	U	V	W	X	Y	Z
MA 18	80	100	5,2	48	113,5	M6	290	283	324,5	260	310	283
MA 24	90	112	6,2	54,5	127,5	M6	350	331	378,5	313	363	331
MA 25	100	122	6,2	62	146,5	M6	392	375,5	437	345,5	413,5	375,5

