

Φυγοκεντρικοί Απορροφητήρες Σειράς MSVA

- Φυγοκεντρικοί απορροφητήρες μονής αναρρόφησης με πτερύγια τύπου σιρόκο, κατασκευασμένοι από αλουμίνιο
- Φτερωτή τύπου σιρόκο κατασκευασμένη από γαλβανισμένο χαλυβδοέλασμα
- Προστατευτικό πλέγμα στην είσοδο
- Παροχές από 80m³/h έως 700m³/h
- Δυνατότητα ρύθμισης των στροφών του ηλεκτροκινητήρα
- Κλάση μόνωσης Β
- Η κατασκευή της σειράς MSVA είναι εναρμονισμένη με τις οδηγίες EN 60335-1, EN 60335-2-80

Κατόπιν ζήτησης:

Λαιμός στην είσοδο.

Λαιμός στην έξοδο.

Τάμπερ ρύθμισης παροχής αέρα.

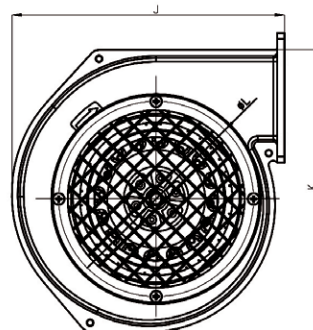
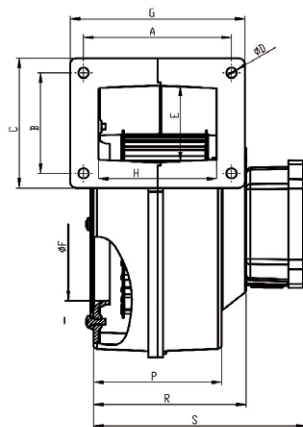
Δυνατότητα προσαρμογής του εξαεριστήρα ανάλογα με τις ανάγκες της κατασκευής.



Χρήση: Κατάλληλοι για χρήση σε ποικίλες εφαρμογές: ενεργειακά τζάκια, ψύξη μηχανών ή εξαρτημάτων, βιομηχανίες, εργαστήρια, βιοτεχνίες, κ.λπ.

Τεχνικά χαρακτηριστικά σειράς MSVA

Τύπος	Φτερωτή	Ισχύς (W)	Στροφές (RPM)	Παροχή (m ³ /h)	Βάρος (Kg)	Είσοδος αέρα	Έξοδος αέρα	Τιμή
MSVA1	140 X 60	137	2.265	485	3	Πλέγμα	Φλάντζα	€ 130,00
MSVA2	140 X 60	137	2.265	485	3	Πλέγμα	Λαιμός 100mm	€ 130,00
MSVA3	140 X 60	137	2.265	485	3	Λαιμός 100mm	Λαιμός 100mm	€ 134,00
MSVAD	140 X 60	137	2.265	485	3	Τάμπερ	Φλάντζα	€ 130,00
MSVA4	160 X 60	193	2.100	700	3,9	Πλέγμα	Φλάντζα	€ 223,00
MSVA5	120 X 60	84	2.450	275	2,5	Πλέγμα	Φλάντζα	€ 96,00
MSVA6	108 X 50	42	1.660	155	1,4	Πλέγμα	Φλάντζα	€ 89,00
MSVA7	85 X 40	33	2.355	80	1,1	Πλέγμα	Φλάντζα	€ 74,00



Διαστάσεις (mm)

Τύπος	A	B	C	D	E	F	G	H	J	K	L	P	R	S
MSVA1	123	84	125	6,5	78	110	154	79	197	203	144,5	100	110	151
MSVA4	114	105	120	8	90	117,5	130	93,5	229	248	128	100	-	135
MSVA5	99	67,5	88	6,5	49	103,5	118,5	80	190	184	132	87	104	145
MSVA6	96	66	83	6,5	50	87	115	76	159	183	118	82	-	122
MSVA7	66	58	68	5,5	42	63	76	56	117,5	127,5	84	80	-	120

