

Ιμαντοκίνητοι Φυγοκεντρικοί Απορροφητήρες Μονής Αναρρόφησης Σειράς SMABD 900 RPM



Χρήση: Κατάλληλοι για πολλαπλές εφαρμογές σε βιομηχανικούς χώρους.

- Φυγοκεντρικοί απορροφητήρες χαμηλής, μέσης πίεσης κατασκευασμένοι από γαλβανισμένο χαλυβδόελασμα
- Μετάδοση κίνησης μέσω τραπεζοειδών ιμάντων και τροχαλιών (ιμαντοκίνητοι)
- Ασύγχρονοι εξαπολικόι ηλεκτροκινητήρες, μονοφασικοί 230V 50Hz ή τριφασικοί 230/400V 50 Hz. Οι ηλεκτροκινητήρες έχουν κλάση μόνωσης **F** και βαθμό προστασίας **IP55**
- Φτερωτή με αραιά φαρδιά πτερύγια (κουταλοειδή), κατασκευασμένη από ανοξείδωτο χάλυβα, στατικά και δυναμικά ζυγοσταθμισμένη
- Ο σχεδιασμός της φτερωτής επιτρέπει τον εύκολο έλεγχο και συντήρηση-καθαρισμό της, εμποδίζοντας την επικάλυψη λιπαρών υπολειμμάτων, λαδιών κ.λπ.
- Η κατασκευή των απορροφητήρων είναι εναρμονισμένη με τα αμερικάνικα πρότυπα: **ANSI AMCA 210-85** και **ASHRAE 51-1985**
- Διαγράμματα απόδοσης σε όλους τους τύπους (σελ. 33-35), συνδεσμολογία των ηλεκτροκινητήρων (σελ. 35)

Κατόπιν ζήτησης:

Ηλεκτροκινητήρες δύο ταχυτήτων.

Λειτουργία στα 60Hz.

Απορροφητήρες σε μεγαλύτερες ιπποδυνάμεις (παροχές έως 250.000m³/h).

Κέλυφος κατασκευασμένο από ανοξείδωτο χάλυβα.

Απορροφητήρες με κουζινέτα υψηλών θερμοκρασιών για βιομηχανική χρήση.

Τεχνικά χαρακτηριστικά σειράς SMABD 6M (900RPM / 230V)

Τύπος	Ισχύς (kW)	Στόμιο αναρρόφησης (mm)	Στόμιο κατάθλιψης (mm)		Παροχή (m ³ /h)	Τιμή
			εσωτερικό	εξωτερικό		
SMABD 250 6M 0,5	0,37	250	225 x 345	275 x 395	4.000	€ 547,00
SMABD 300 6M 1,0	0,75	300	275 x 405	325 x 455	6.000	€ 798,00
SMABD 350 6M 1,5	1,10	300	275 x 405	325 x 455	8.000	€ 853,00
SMABD 350 6M 2,0	1,50	350	325 x 455	375 x 505	10.000	€ 1.109,00

Τεχνικά χαρακτηριστικά σειράς SMABD 6T (900RPM / 400V)

Τύπος	Ισχύς (kW)	Στόμιο αναρρόφησης (mm)	Στόμιο κατάθλιψης (mm)		Παροχή (m ³ /h)	Τιμή
			εσωτερικό	εξωτερικό		
SMABD 250 6T 0,5	0,37	250	225 x 345	275 x 395	4.000	€ 547,00
SMABD 300 6T 1,0	0,75	300	275 x 405	325 x 455	6.000	€ 798,00
SMABD 300 6T 1,5	1,10	300	275 x 405	325 x 455	8.000	€ 853,00
SMABD 350 6T 2,0	1,50	350	325 x 455	375 x 505	10.000	€ 1.109,00
SMABD 350 6T 3,0	2,20	350	325 x 455	375 x 505	11.000	€ 1.303,00
SMABD 450 6T 4,0	3,00	450	570 x 440	630 x 500	15.000	€ 2.378,00
SMABD 450 6T 5,5	4,00	450	570 x 440	630 x 500	16.000	€ 2.678,00

Αξεσουάρ



Φίλτρα Ενεργού Άνθρακα



Φίλτρα Ενεργού Άνθρακα με προσθήκη Ενεργής Αλουμίνιας



Ηλεκτροστατικό φίλτρο



Ηλεκτροκινητήρες



Φίλτρο Φλογοκρίπτης



Φίλτρο Λίπους

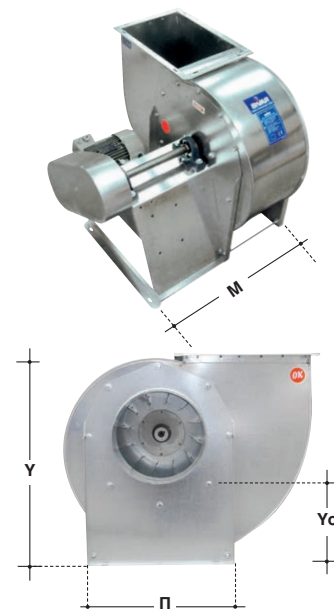
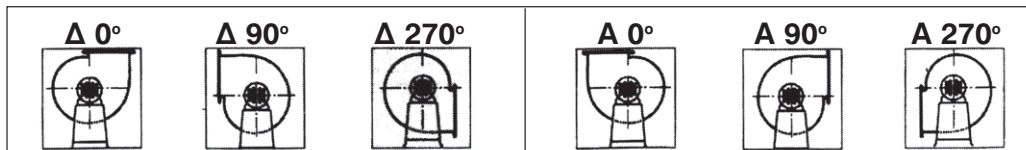


Βάση Τοίχου

Διαστάσεις σειράς SMABD 900 RPM (mm)

Τύπος	Ισχύς (kW)	Στόμιο αναρρόφησης (mm)	Μ (μήκος)	Π (πλάτος)	Υ	Υ0
SMABD 250 0,5	0,37	250	700	520	570	230
SMABD 300 1,0	0,75	300	820	620	680	260
SMABD 300 1,5	1,10	300	820	620	680	260
SMABD 350 2,0	1,50	350	900	700	760	290
SMABD 350 3,0	2,20	350	900	700	760	290
SMABD 450 4,0	3,00	450	900	990	1000	300

Προσοχή: Οι ηλεκτροκινητήρες 400V (τριφασικοί) να προστατεύονται με Θερμικό Προστασίας



Ρυθμιστές στροφών Inverters

- Απόλυτα ομαλή λειτουργία ηλεκτροκινητήρα
- Δυνατότητα εξοικονόμησης ενέργειας έως **60%**
- Δυνατότητα υπέρβασης στροφών (λειτουργία αιχμής)
- **Inverter** με τάση εισόδου **230V** για ρύθμιση έως **4HP** σε τριφασικούς κινητήρες
- **Inverter** με τάση εισόδου **400V** σε όλες τις ιπποδυνάμεις



Συστολές εξαγωγής απορροφητήρων

Στόμιο αναρρόφησης (mm)	Τύπος A	Τιμή	Τύπος B	Τιμή
250	SE250A	€ 30,00	SE250B	€ 19,00
300	SE300A	€ 33,00	SE300B	€ 21,00
350	SE350A	€ 39,00	SE350B	€ 23,00
450	SE450A	€ 58,00		

Φτερωτές απορροφητήρων

Φτερωτές με κουταλοειδή πτερύγια



Αριστερόστροφη



Δεξιόστροφη

Φτερωτές απορροφητήρων σειράς SMABD 900 RPM

Τύπος	Ισχύς (kW)	Τιμή
IMP6 0,5	0,37	€ 73,00
IMP6 1,0	0,75	€ 98,00
IMP6 1,5	1,10	€ 133,00
IMP6 2,0	1,50	€ 146,00
IMP6 3,0	2,20	€ 171,00
IMP6 4,0	3,00	€ 384,00
IMP6 5,5	4,00	€ 420,00