



Χρήση: Κατάλληλοι για βιομηχανικούς χώρους με διαβρωτικό περιβάλλον, βιομηχανίες τροφίμων – ποτών – φαρμάκων κ.λπ.

Φυγοκεντρικοί Απορροφητήρες Μονής Αναρρόφησης Ανοξειδωτης Κατασκευής Σειράς SMAN 900 RPM

- Φυγοκεντρικοί απορροφητήρες χαμηλής, μέσης πίεσης κατασκευασμένοι από ανοξείδωτο χάλυβα (INOX)
- Ασύγχρονοι εξαπολικόι ηλεκτροκινητήρες, μονοφασικοί 230V 50Hz ή τριφασικοί 230/400V 50 Hz. Οι ηλεκτροκινητήρες έχουν κλάση μόνωσης **F** και βαθμό προστασίας **IP55**
- Φτερωτή με αραιά φαρδιά πτερύγια (κουταλοειδή), κατασκευασμένη από ανοξείδωτο χάλυβα, στατικά και δυναμικά ζυγοσταθμισμένη
- Ο σχεδιασμός της φτερωτής επιτρέπει τον εύκολο έλεγχο και συντήρηση-καθαρισμό της, εμποδίζοντας την επικάλυψη λιπαρών υπολειμμάτων, λαδιών κ.λπ.
- Δυνατότητα τοποθέτησης του απορροφητήρα σε κιβώτιο με θερμική και ακουστική μόνωση
- Η κατασκευή των απορροφητήρων είναι εναρμονισμένη με τα αμερικάνικα πρότυπα: **ANSI AMCA 210-85** και **ASHRAE 51-1985**
- Διαγράμματα απόδοσης σε όλους τους τύπους (σελ. 33-35), συνδεσμολογία των ηλεκτροκινητήρων (σελ. 35)

Κατόπιν Ζήτησης:

Ηλεκτροκινητήρες δύο ταχυτήτων.

Λειτουργία στα 60Hz.

Απορροφητήρες σε μεγαλύτερες ιπποδυνάμεις (παροχές έως 250.000m³/h).

Τεχνικά χαρακτηριστικά σειράς SMAN 6M (900RPM / 230V)

Τύπος	Ισχύς kW	Στόμιο αναρρόφησης (mm)	Στόμιο κατάθλιψης (mm)		Παροχή m ³ /h	Τιμή
			εσωτερικό	εξωτερικό		
SMAN 250 6M 0,5	0,37	250	225 x 345	255 x 295	4.000	€ 483,00
SMAN 300 6M 1,0	0,75	300	275 x 405	275 x 395	6.000	€ 677,00
SMAN 300 6M 1,5	1,10	300	275 x 405	305 x 395	8.000	€ 793,00
SMAN 350 6M 2,0	1,50	350	325 x 455	325 x 455	10.000	€ 1.204,00

Τεχνικά χαρακτηριστικά σειράς SMAN 6T (900RPM / 400V)

Τύπος	Ισχύς kW	Στόμιο αναρρόφησης (mm)	Στόμιο κατάθλιψης (mm)		Παροχή m ³ /h	Τιμή
			εσωτερικό	εξωτερικό		
SMAN 250 6T 0,5	0,37	250	225 x 345	275 x 395	4.000	€ 483,00
SMAN 300 6T 1,0	0,75	300	275 x 405	325 x 455	6.000	€ 677,00
SMAN 300 6T 1,5	1,10	300	275 x 405	325 x 455	8.000	€ 793,00
SMAN 350 6T 2,0	1,50	350	325 x 455	375 x 505	10.000	€ 1.139,00
SMAN 350 6T 3,0	2,20	350	325 x 455	375 x 505	11.000	€ 1.297,00
SMAN 450 6T 4,0	3,00	450	570 x 440	630 x 500	15.000	€ 2.322,00
SMAN 450 6T 5,5	4,00	450	570 x 440	630 x 500	16.000	€ 2.635,00

Αξεσουάρ



Φίλτρα Ενεργού Άνθρακα



Φίλτρα Ενεργού Άνθρακα με προσθήκη Ενεργής Αλουμίνας



Ηλεκτροστατικό φίλτρο



Ηλεκτροκινητήρες



Φίλτρο Φλογοκρίπτης



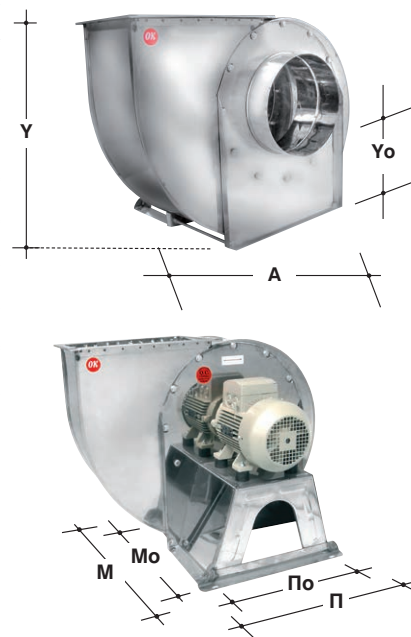
Φίλτρο Λίπους



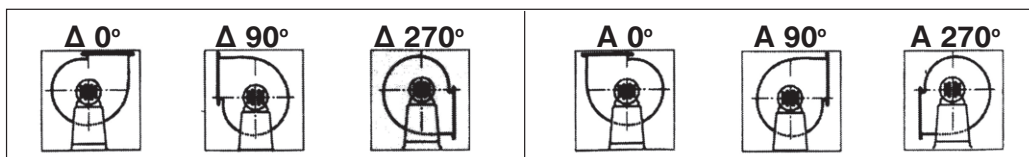
Βάση Τοίχου

Διαστάσεις σειράς SMAN 900 RPM (mm)

Τύπος	Ισχύς (kW)	Υ (ύψος)	Υ0	Μ (μήκος)	Μ0	Π (πλάτος)	Π0	Α
SMAN 250 0,5	0,37	570	230	700	320	520	470	690
SMAN 300 1,0	0,75	680	260	820	400	620	570	810
SMAN 300 1,5	1,10	680	260	820	400	620	570	810
SMAN 350 2,0	1,50	760	290	900	440	700	610	890
SMAN 350 3,0	2,20	760	290	900	440	700	610	890
SMAN 450 4,0	3,00	1000	300	900	510	990	790	1010
SMAN 450 5,5	4,00	1000	300	900	510	990	790	1010



Προσοχή: Οι ηλεκτροκινητήρες 400V (τριφασικοί) να προστατεύονται με Θερμικό Προστασίας



Ρυθμιστές στροφών Inverters

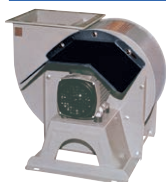
- Απόλυτα ομαλή λειτουργία ηλεκτροκινητήρα
- Δυνατότητα εξοικονόμησης ενέργειας έως **60%**
- Δυνατότητα υπέρβασης στροφών (λειτουργία αιχμής)
- **Inverter** με τάση εισόδου **230V** για ρύθμιση έως **4HP** σε τριφασικούς κινητήρες
- **Inverter** με τάση εισόδου **400V** σε όλες τις ιπποδυνάμεις



Συστολές εξαγωγής απορροφητήρων (Inox)

Στόμιο αναρρόφησης (mm)	Τύπος A	Τιμή	Τύπος B	Τιμή
250	SEN 250A	€ 60,00	SEN 250B	€ 38,00
300	SEN 300A	€ 66,00	SEN 300B	€ 42,00
350	SEN 350A	€ 78,00	SEN 350B	€ 46,00
450	SEN 450A	€ 116,00		

Προστατευτικό βροχής απορροφητήρων (Inox)



Τύπος	Στόμιο αναρρόφησης (mm)	Τιμή
RSN 200-250	200 – 250	€ 32,00
RSN 300-350	300 – 350	€ 44,00

Φτερωτές απορροφητήρων (Inox)

Φτερωτές με κουταλοειδή πτερύγια



Αριστερόστροφη



Δεξιόστροφη

Φτερωτές απορροφητήρων σειράς SMAN 900 RPM

Τύπος	Ισχύς (kW)	Τιμή
IMP6 0,5	0,37	€ 146,00
IMP6 1,0	0,75	€ 196,00
IMP6 1,5	1,10	€ 266,00
IMP6 2,0	1,50	€ 292,00
IMP6 3,0	2,20	€ 342,00
IMP6 4,0	3,00	€ 768,00
IMP6 5,5	4,00	€ 840,00